

STREET COMFORT

\* Schematische Darstellung



# EINBAUANLEITUNG

## INSTALLATION INSTRUCTIONS

FÜR JEDEN ANSPRUCH DAS RICHTIGE FAHRWERK.

KW automotive GmbH  
Aspachweg 14  
74427 Fichtenberg  
Telefon: +49 7971 9630 - 0  
Telefax: +49 7971 9630 - 191



# Entsorgungshinweise/ Disposal information

## **DE** Stoßdämpfer

**Stoßdämpfer nicht öffnen, nicht erhitzen.**

→ Begründung: Gehäuse kann platzen, Öl kann auslaufen, Dämpfer steht unter Druck

**Stoßdämpfer nicht achtlos wegwerfen, nicht im Hausmüll entsorgen.**

→ Begründung: Stoßdämpfer enthalten Mineralöl, dieses Mineralöl verursacht schwere Umweltschäden im Erdreich, Grundwasser oder in Gewässern. Entsorgung nur über Rohstoffhandel, Recyclinghof oder eine Fachwerkstatt.

### Federn und Zubehör

#### **Federn**

→ Entsorgung im Stahl- oder Mischschratt

#### **Höhenverstellungen, Federteller (nicht aus Kunststoff)**

→ Entsorgung im Mischschratt

#### **Federteller, Zwischenringe (aus Kunststoff)**

→ Entsorgung im Plastikmüll

#### **Schrauben, Muttern, Stabstangen, Domlager**

→ Entsorgung im Mischschratt

#### **Steuergeräte, Stilllegungen**

→ Entsorgung im Elektroschratt

### Verpackung

#### **Karton**

→ Entsorgung im Papiermüll

#### **Verpackungsschaum, Inletts, Umreifungsband**

→ Entsorgung im Plastikmüll

## **EN** Shock absorbers

**Do not open or heat up the shock absorbers.**

→ Reason: Housing can burst, oil can leak, the shock absorber is under pressure

**Do not throw away shock absorbers carelessly, do not dispose them in household waste.**

→ Reason: Shock absorbers contain mineral oil. Mineral oil causes serious environmental damage to soil, groundwater, or waters. Disposal only via raw materials trading, recycling centers or specialist garage.

### Springs and Additions

#### **Springs**

→ Disposal in steel or mixed scrap

#### **Height adjusters, spring plates (not made of plastic)**

→ Disposal in mixed scrap

#### **Spring plates, spacer rings (made of plastic)**

→ Disposal in plastic waste

#### **Screws, nuts, tie rods, strut bearings**

→ Disposal in mixed scrap

#### **Control units, Cancellation Kits**

→ Disposal in electronic waste

### Packaging

#### **Carton**

→ Disposal in paper waste

#### **Packaging foam, Inlets, Plastic strap**

→ Disposal in plastic waste

**HLS 4 Universal Einbauanleitung**  
*HLS 4 Universal instruction manual*

# *KW automotive*



*hls lift kit ▲*



**Im angehobenen Zustand nur bis max. 80 km/h. zulässig.**

*WARNING: Do not exceed 80 km/h when vehicle is lifted.*

**Inhalt / *Table of contents***

---

1.1 Vorabinformation / *Preliminary Information*

---

1.2 Inhalt dieser Betriebsanleitung / *Instruction manual contents*

---

1.3 Qualifikation des Anwenders / *Users qualifications*

---

1.4 Sicherheitshinweise / *Safety precautions*

---

1.5 Symbole / *Symbols*

---

1.6 Haftungsausschluss, Urheberrecht / *Disclaimer and copyright information*

---

1.7 Mindestabstände zur Fahrbahnoberfläche / *Minimum ground clearance*

---

1.8 Anzugsdrehmomente Kolbenstangenverschraubung /  
*Piston rod tightening and torque specifications*

---

1.9 Allgemeine Montagehinweise / *General installation advice*

---

**2. Montage Hydraulik-Lift-System / *Installation of Hydraulic-Lift-System (HLS)***

---

2.1 Sicherheitshinweise / *Safety advice*

---

2.2 Schematische Darstellung / *Schematic diagram*

---

2.3 Montage HLS Ringzylinder / *Installation of the HLS ring cylinder*

---

2.4 Montage HLS Hydraulikaggregat / *Installation of the HLS hydraulic unit*

---

2.5.1 Ablängen der Hydraulikleitung / *Trimming the hydraulic line*

---

2.5.2 Optional Verfügbar: Vorkonfektionierte Hydraulikleitungen  
*Optionally available : pre-assembled hydraulic lines*

---

2.5.3 Montage der Hydraulikleitung / *Assembly the hydraulic line*

---

2.5.4 Verlegung der Hydraulikleitung / *Running the hydraulic line*

---

2.5.5 Montage der Hydraulikleitung am Federbein /  
*Installation the hydraulic line on the coilover strut*

---

2.5.6 Montage der Hydraulikleitung am Verteiler /  
*Installation the hydraulic line on the splitter*

---

2.5.7 Montage der Hydraulikleitung am Hydraulikaggregat /  
*Installation the hydraulic line on the hydraulic unit*

---

2.6 Montage Innenraumtaster / *Installation of the cabin button*

---

2.7 Anschluss „Klemme 15“ Leitung / *Connecting the „key-on-power“ wire*

---

2.8 Anschluss Geschwindigkeitssignal / *Connecting the speed signal*

---

2.9 Anschluss Stromversorgung / *Connecting the power supply*

---

**3. Inbetriebnahme und Bedienung des Hydraulik-Lift-Systems /  
*Startup and operation of the Hydraulic-Lift-System*****4. Wartung / *Maintenance*****5. Hinweise zum Hydrauliköl / *Hydraulic oil advice*****6. Technische Daten / *Technical data*****7. Entsorgungshinweis / *Disposal advice***

---

## 1. Allgemeine Informationen / *General information*

### 1.1 Vorabinformation / *Preliminary Information:*

Vor der Montage ist folgendes in jedem Fall zu überprüfen.

*Before assembly please review the following steps carefully*

### 1.2 Inhalt dieser Betriebsanleitung / *Contents of this instruction manual*

Diese Betriebsanleitung beinhaltet die Montage, Inbetriebnahme und Wartung des KW Hydraulik Lift Systems als Komplettsatz inklusive eines KW Gewindefahrwerks oder als Nachrüstsatz für ein bereits vorhandenes KW Gewindefahrwerk. Sofern die Handhabung der Fahrwerkselemente nicht nachfolgend beschrieben ist, werden alle Fahrwerkselemente gemäß den Richtlinien der Fahrzeughersteller aus- und eingebaut.

*This includes the installation, set up and maintenance of the KW hydraulic lift System, including a KW coilover kit or as a retrofit kit for an existing KW coilover kit. Unless specified in the install notes, all parts must be reinstalled as per manufactures specifications.*

### 1.3 Qualifikation des Anwenders / *Qualification of the user*

Arbeiten an Fahrwerkskomponenten und hydraulischen Geräten dürfen nur von ausgebildetem Fachpersonal mit geeignetem Werkzeug ausgeführt werden!

*Only qualified professionals with proper tools. are permitted to work on the coilover kit components and on the hydraulic equipment*






### 1.4 Sicherheitshinweise / *Safety Precautions MUST READ*

- In jedem Fall sind die aktuell geltenden Unfallverhütungsvorschriften für die jeweiligen Tätigkeiten einzuhalten. Bei Nichteinhaltung dieser Vorschriften besteht Gefahr für Gesundheit und Leben!  
*Always follow the latest accident prevention regulations (not applicable for North America) for each step to prevent any serious bodily harm or injury.*
- Bei Montagearbeiten am Fahrwerk, bei denen das Fahrzeug mittels Wagenheber angehoben wird, ist das Fahrzeug mit handelsüblichen Unterlegkeilen gegen Wegrollen zu sichern! Zusätzlich ist das angehobene Fahrzeug mittels Unterstellböcken gegen unbeabsichtigtes Herabsinken zu sichern!  
*We recommend the use of a vehicle hoist or lift when installing the suspension. If a lift is not available and jacking equipment is used, make sure that the vehicle is secured with commercial wheel blocks and jack stand to ensure safety.*
- Die nachfolgend aufgeführten Montagehinweise sind unbedingt zu beachten!  
*The General Installation instructions, as well as the Technical Inspectorate documents must be read BEFORE attempting installation.*
- Die Kolbenstangenbefestigungsmuttern dürfen niemals durch einen Schlagschrauber bewegt werden!  
*Never use impact wrenches or guns to install or remove shock absorber piston hardware.*
- **Explosionsgefahr!!!** Stoßdämpfer und Stoßdämpfereinsätze dürfen auf keinen Fall zerlegt werden. Dämpfer steht unter Druck.  
***Danger of explosion!!!** Never disassemble or cut open shock absorbers and/or shock absorber inserts. They contain oil under pressure.*
- Die Fahrwerk-Dämpfungsregelung (sofern vorhanden) muss durch eine Werkstatt mit entsprechend geschultem und erfahrenen Personal deaktiviert werden.  
*The chassis damping control (if fitted) must be deactivated by a workshop with appropriately trained and experienced personnel.*
- Grundsätzlich ist darauf zu achten, dass Passungen und Verschraubungen (z.B.: Befestigung des Stoßdämpfergehäuses oder des unteren Traggelenkes im Radlagergehäuse) staub- und fettfrei sind! (siehe Hersteller-Richtlinien).  
*Please take care in any case that fittings (for example fittings of shock absorber housings or fittings of the lower control arm in the housing of the wheel bearing) are free of dust and oil. (see manufacturer guideline)*

**1.5 Symbole / Symbols**

Die unten aufgeführten Sicherheitssymbole markieren in dieser Betriebsanleitung Tätigkeiten, bei denen erhöhte Vorsicht geboten ist. Die vorgeschlagenen Sicherheitsvorkehrungen sollten in jedem Fall eingehalten werden.

*The safety symbols below mark the actions in this manual where you have to pay special attention to the suggested safety precaution should be followed to in any case.*

	Sicherheitshinweise werden in dieser Anleitung mit diesem Symbol gekennzeichnet.  <i>This Symbol Indicates safety precautions</i>
	Bei diesem Symbol versehenen Textpassagen besteht Quetschgefahr.  <i>There is danger of injuring yourself in text areas marked with this symbol .</i>
	Augenschutz benutzen.  <i>This symbol indicates use of eye protection.</i>
	Bei diesem Symbol versehenen Textpassagen geben Ihnen wichtige Informationen und Tipps.  <i>Text areas marked with this symbol will give you important information and tips.</i>
	Bei diesem Symbol versehenen Textpassagen sind allgemeine Montagehinweise.  <i>Text areas marked with this symbol are general installation advice.</i>

**1.6 Haftungsausschluss / Disclaimer**

Die Einhaltung dieser Betriebsanleitung und der Bedienung und Methoden der Installation, dem Betrieb und der Wartung des KW Gewindefahrwerks mit dem Hydraulik-Lift-Systems können von der Firma KW automotive GmbH nicht kontrolliert und überwacht werden. Daher übernehmen wir keinerlei Haftung und Verantwortung für Schäden, die aus dem Betrieb oder falscher Handhabung und Wartung entstehen oder in irgendeiner Art und Weise damit zusammenhängen. Die Firma KWautomotive behält sich das Recht vor, Änderungen der Betriebsanleitung ohne vorherige Ankündigung oder Mitteilung vorzunehmen.

*Compliance with these instructions and the handling methods of the installation, operation and maintenance and usage and service of the KW coilover kits with the hydraulic-Lift-System can not be controlled by KW automotive GmbH. Therefore, we assume no liability or responsibility for any damages resulting from the operation or mishandling or lack of maintenance. KW Automotive reserves the right, to change this manual and/or update the product without any notice.*

**Urheberrecht / Copyright**

Ohne ausdrückliche Genehmigung der Firma KWautomotive GmbH ist es nicht gestattet, die Betriebsanleitung sowie Teile daraus zu vervielfältigen, in Zeitungen und Zeitschriften oder anderen Medien zu verbreiten. Eine Überlassung an Dritte ist nur mit schriftlicher Genehmigung der KWautomotive GmbH erlaubt.

*It is not permitted to copy any part of this manual without the permission from KWautomotive GmbH .*

**1.7 Mindestabstände zur Fahrbahnoberfläche / *Minimum Ground clearance***

Mindestabstände zur Fahrbahnoberfläche (Lichttechnische Einrichtungen gemäß ECE 48) <i>Minimum distance to ground surface (Installed lights accordingly ECE 48)</i>			
Scheinwerferaustrittskante / <i>Head light outlet edge</i>	500 mm	Blinker seitlich / <i>Side indicator</i>	350 mm
Nebelscheinwerfer / <i>Fog lights</i>	250 mm	Bremsleuchte / <i>Brake light</i>	350 mm
Kennzeichen vorne / <i>Licence plate front</i>	200 mm	Schlussleuchte / <i>Tail lamp</i>	350 mm
Kennzeichen hinten / <i>Licence plate rear</i>	300 mm	Nebelschlussleuchte / <i>Fog tail lamp</i>	250 mm
Blinker vorne / <i>Indicator front</i>	350 mm	Rückfahrcheinwerfer / <i>reverse light</i>	250 mm
Blinker hinten / <i>Indicator rear</i>	350 mm	Anhängerkupplung Kugelmitte / <i>Trailer hitch center of the ball</i>	350 mm

**1.8 Anzugsdrehmomente Kolbenstangenverschraubung / *Tightening torque of the piston rod fitting***

Sofern nicht in der Betriebsanleitung beschrieben, müssen folgende Anzugsdrehmomente eingehalten werden:

*If not described differently in the manual, you need to use the following tightening torques:*

**Anzugsdrehmoment für Kolbenstangenverschraubung / *Tightening torque for piston rod screwing:***

M8 = **25 Nm**, M10x1 = **20 Nm**, M10x1,25 = **20 Nm**, M12x1,25 = **35 Nm**, M12x1,5 = **40 Nm**, M14x1,5 = **50 Nm**, M16x1,5 = **50 Nm**

**1.9 Allgemeine Montagehinweise / *General installation advice***

- Wir empfehlen dringend, die Fahrwerksmontage nur auf geeigneten und geprüften Hebebühnen durchzuführen.  
*We strongly recommend the use of a vehicle hoist or lift when installing the suspension.*



- **Achtung!** Falls das Fahrzeug mit Höhensensoren ausgestattet ist (Niveauregulierung, Scheinwerferhöhenverstellung) sollten die Sensoren vor dem Ausbau der Federbeine bzw. Stoßdämpfer demontiert werden, da diese sonst beschädigt werden können.  
**Caution:** *If the vehicle is equipped with ride height sensors, they should be removed before removal of struts or dampers, otherwise damage may occur.*

- Die Federbeine sind anhand der Fahrzeughersteller-Richtlinien zu demontieren.  
*The struts should be removed as specified by manufacturer's instructions.*

- Zum Zerlegen der Original-Federbeine sind die vom Fahrzeughersteller vorgeschriebenen Montagewerkzeuge bzw. geeignete Federspanner zu verwenden.  
*Manufacturer recommended tools for removal of the original struts, or a suitable spring compressor, must be used in order to remove most factory mounted suspension systems.*

- Die angelieferten Federbeine bzw. die Tieferlegungskomponenten sind wie auf den nachfolgenden Seiten beschrieben zu montieren.  
*Mount the complete suspension system as described on the following pages.*



- Die Befestigungsmuttern der Kolbenstangen dürfen nur mit geeignetem Spezialwerkzeug angezogen werden. Es darf keinesfalls ein Schlagschrauber verwendet werden. Die Kolbenstange darf niemals mit einer Zange oder ähnlichem festgehalten werden. Eine Beschädigung der Kolbenstange ist auf jeden Fall zu vermeiden, denn schon die kleinste Oberflächenverletzung führt zum Defekt und Gewährleistungsausschluss.  
*Never use impact drivers to install nuts on the piston rods as permanent damage may occur. It is imperative that you do not damage the piston rod surface, through use of pliers etc, as the smallest damage will result in seal damage, and will not be covered under warranty.*

- Erst nach dem Ausrollen des Fahrzeugs und der erfolgreichen Überprüfung auf die zulässigen Abstände zur Fahrbahnoberfläche (Punkt 1.7) sollte das Fahrzeug auf die gewünschte Höhe eingestellt werden. Beispiel: Bei einem angegebenen Abstandsmaß von 20 - 60 mm sollten 40 mm eingestellt werden.  
*After freewheeling of the vehicle and the successful checking of the permissible distances to the road surface (Point 1.7) the vehicle should be set up to the desired height.*  
**Example:** With a specified range of 20 - 60 mm (0.8 - 2.3 Inches), 40 mm (1.5 Inches) is your height adjustment range.
- Die Fahrwerkskomponenten sind anhand der Fahrzeughersteller-Richtlinien zu montieren.  
*Install the suspension components in the vehicle as specified by the vehicle manufacturers guidelines.*
- Alle nicht in dieser Anleitung vorgegebenen Anzugsdrehmomente sind aus den Unterlagen des Fahrzeugherstellers zu entnehmen und einzuhalten.  
*Except as noted, all torque values must comply with manufacturer recommended specifications.*
- Nach kompletter Montage des Fahrwerks ist das Fahrzeug im Werkstattbereich auszurollen. Danach ist die Fahrzeughöhe zu prüfen und eine Korrektur gemäß Kundenwunsch durchzuführen. **Achtung!** Beim Einstellen ist zu berücksichtigen, dass sich das Fahrzeug im Fahrbetrieb um weitere 5 - 10 mm absenken kann.  
*After the vehicle is on the (level) ground and has been moved forward and backward in a natural gear and the successfully checking of the vehicle height and adjust to the customer's requirements, within the prescribed lowering range.*  
**Caution:** It is common for the vehicle suspensions to settle by an additional 5 - 10 mm (0.2 - 0.4 Inches)
- Die Fahrwerksgeometrie ist gemäß Vorgaben des Fahrzeugherstellers neu einzustellen. Sollten die Werte aufgrund einer erheblichen Höhenabweichung nicht einstellbar sein, so ist ein optimaler Wert in der Nähe des Toleranzbereiches des Fahrzeugherstellers einzustellen.  
*The geometry of the suspension (alignment) needs to be adjusted according to the regulations of the vehicle manufacturer. If a value cannot be reached due to the difference in the height, a optimal value next to the tolerance range of the vehicle manufacturer needs to be adjusted.*





- Überprüfung der Freigängigkeit von Rädern und Bereifung zu den Federbeinen (Gewinderingen) sowie anderen Fahrwerks- und Karosserieteilen. Das Mindestabstandsmaß darf **5 mm** nicht unterschreiten. Es ist gegebenenfalls mittels handelsüblicher (für das Fahrzeug zugelassene) Distanzscheiben mit eigenem Gutachten oder fachgerechter Bearbeitung der Radläufe wieder herzustellen. Bei Federbeinkonstruktionen, bei denen sich Federbeine direkt neben dem Rad befinden, die aber keine Rad führende Eigenschaft haben, ist das Fahrzeug mittels 100 mm hohen Unterlegkeilen über die Diagonale (z.B. vorne rechts und hinten links) einzufedern. In dieser Position muss nun das vorgegebene Mindestabstandsmaß auch eingehalten werden. Durch diese Maßnahme kann auch die Freigängigkeit der Bereifung zur Karosserie überprüft werden.

**Achtung:** Bei Verbundlenkerachsen ist diese Methode zur Beurteilung der Radfreigängigkeit zur Karosserie nicht ausreichend. Hier muss das Fahrzeug bis zur maximalen Achslast beladen werden und im Fahrversuch die Radfreigängigkeit überprüft werden.

*Examine the clearance between the tires and the suspension over the full range of motion of the wheel. The minimum clearance between the suspension and the tire is 5 mm (0.20 Inches). If this clearance is less than 5 mm (0.2 Inches), wheel spacers may be necessary. With strut designs that are located close to the wheel, but that have no steering functions, use 100 mm (3.9 Inches) spacers on diagonally opposed wheel (e.g. front right, rear left). In this position, you must be able to achieve the minimum clearance required. You can also check the clearance between tire and body.*

**Caution:** *With torsion beam trailing arm axles, this method is not sufficient. The wheel must be under full load as well as test driven to properly calculate the clearances of 5 mm (0.2 Inches) from any other components.*

- Abschließend müssen noch alle mit der Fahrzeughöhe in Verbindung stehenden Komponenten (z.B. Scheinwerfer, Bremskraftregler usw.) gemäß Vorgaben des Fahrzeugherstellers eingestellt werden.

*All components that are controlled by vehicle ride height (e.g. headlights, brake bias regulator etc.) must be adjusted as specified by the vehicle manufacturer instructions and procedures.*

- Der Verstellfederteller ist durch Anziehen der vormontierten Innensechskantschraube zu sichern. Bei Federn mit separaten Höhenverstellungen (keine Federbeine) ist ein Sichern des Gewinderinges gegen verdrehen nicht notwendig.

**Achtung!** Das Anzugsdrehmoment (Innensechskantschraube) von max. **1 - 2 Nm** muss eingehalten werden.

*Ensure that the set screw on each spring collar is tightened to prevent movement of the spring perch. On vehicles with separate shock/spring combinations, no set screw is necessary. **Caution:** Do not over tighten the set screw. Maximum torque is 1 - 2 Nm (8,85 - 17,7 in-lb).*



## 2. Montage Hydraulik-Lift-System / *Hydraulic-Lift-System installation*

### 2.1 Sicherheitshinweise / *Safety advice*

- Ohne angeschlossene Hydraulikleitungen darf das System nicht an die Stromversorgung angeschlossen werden.  
*The System may not be connected on the electric power supply without first connecting the hydraulic lines.*
- Arbeiten an hydraulischen Anlagen (HLS) dürfen nur von hierfür geschultem und unterwiesenen Personal mit den hierfür erforderlichen Kenntnissen durchgeführt werden.  
*Only qualified personnel with the essential knowledge may work on the hydraulic equipment (HLS).*
- Arbeiten an der Hydraulikeinheit und am Federbein darf nur im spannungslosen und drucklosen Zustand und bei ausgeschalteter Hydraulikeinheit erfolgen. Die Hydraulikeinheit muss hierbei gegen Einschalten gesichert werden. Hierzu ist die Komplette Hydraulikeinheit inklusive der Steuerung von der Batterie abzuklemmen und die Anschlussleitung gegen Kontakt mit der Batterie zu isolieren.  
*You may only work on the hydraulic units and on the strut in dead-voltage and depressurized while the hydraulic unit is turned off. Make sure the hydraulic unit doesn't turn on.*



- **Achtung Quetschgefahr !!!** Ist das Fahrzeug mittels des Hydraulik-Lift-Systems angehoben, dürfen keine Montagearbeiten am Fahrzeug durchgeführt werden.  
**Attention: Danger of Injury.** *When the vehicle is lifted with the Hydraulic-Lift-System, you may not do any other work on the car.*
- Vor Arbeiten am HLS System sind alle Druckleitungen und Ringzylinder drucklos zu machen.  
*Before demounting make sure all pressure lines and ring cylinders are without pressure.*
- Die Hydraulikeinheit und Ringzylinder können bei mehrmaligem auf - und absenken heiß werden.  
*The Hydraulic unit and the ring cylinder may get very hot if you lift and lower the car several times in a row.*
- Beim Umgang mit Hydrauliköl sind die für hierfür aktuell geltenden Sicherheitsbestimmungen zu beachten und einzuhalten.  
*When using the Hydraulic oil, pay attention to the handling and safety regulation Please make sure of this!*



- Unter Druck herausspritzendes Hydrauliköl kann zu schweren Verletzungen führen. Bei der Überprüfung auf Dichtheit muss eine entsprechende Schutzausrüstung (Schutzbrille usw.) getragen werden.  
*If the oil spills out under pressure, it may cause heavy injury. You need to wear special safety goggles when you check the tightness.*



- Bei einem Ausfall der Spannungsversorgung senkt sich das Fahrzeug auf Normalzustand ab.  
*Failure of the power supply lowers the vehicle to the you set ride height.*
- **Achtung!** Bitte beachten Sie vor dem abklemmen der Stromversorgung (Batterie) die vom Fahrzeughersteller hierfür geltenden Hinweise.



- **ATTENTION!** Please note the vehicle manufacturers references before disconnecting the power supply (battery).
- Der Fahrbetrieb des angehobenen Fahrzeugs über 80km/h ist nicht zulässig.  
*Driving the vehicle over 80km/h with this HLS system lifted is not allowed. Vehicle must be lowered if driving over 80km/h.*
- **Brandgefahr!!!** Die Hydraulikleitung darf nur am Auspuff oder an anderen heißen Teilen vorbei oder entlang gelegt werden, wenn genügen Abstand vorhanden ist. Die maximale Temperatur an der Hydraulikleitung darf 100°C nicht überschreiten. Gegebenenfalls ist die Hydraulikleitung gegen wärme zu isolieren.  
**Caution Fire!** *The hydraulic line must be run with enough distance from the exhaust or other hot parts, not exceeding more then 100 degrees celsius (212 degrees Fahrenheit). If necessary the hydraulic line is to be heat insulated.*



**Beachten Sie folgende Hinweise:**

Nicht fachgerechte Kabelverlegungen und Kabelverbindungen können zu Fehlfunktionen oder Beschädigungen von Bauteilen führen. Eine korrekte Kabelverlegung bzw. Kabelverbindung ist die Grundvoraussetzung für eine dauerhafte und fehlerfreie Funktion.

**Rote Klemme 30**

Die Leitung muss mit einer Sicherung direkt an der Batterie angeschlossen werden.

**Blaue Klemme 31**

Die Leitung muss an Masse angeschlossen sein.

Vorzugsweise ist das Kabel direkt an der Batterie oder an einen dafür vorgesehenen Massepunkt an der Karosserie anzuschließen.

**Graue / schwarze Klemme 15**

Die Leitung muss an Klemme 15 „geschaltetes Plus“ angeschlossen werden.

Eine Vorsichtsmaßnahme gegen unbeabsichtigtes Betätigen, ist die Montage eines Schalters der die „Klemme 15“ Leitung unterbricht.

**ACHTUNG:** Bei Starthilfe / Überbrückung oder auch bei Verwendungen von Ladegeräten, auch Erhaltungsladegeräten, muss das HLS Steuergerät von der Batterie getrennt werden. Dies kann durch entfernen der Hauptsicherung in der Zuleitung erfolgen.

***Please pay attention to the following:***

*Failures or damages of unit may occur due to unprofessional cable laying and cable connections. By correct cable laying and cable connecting is the basic requirement for long and accurate functionality.*

***Positiv terminal***

*The wire has to be connected with a fuse directly on the battery.*

***Ground***

*The wire has to be connected to the mass.*

*In best case connect the cable directly on the battery or on the mass point of the vehicle body.*

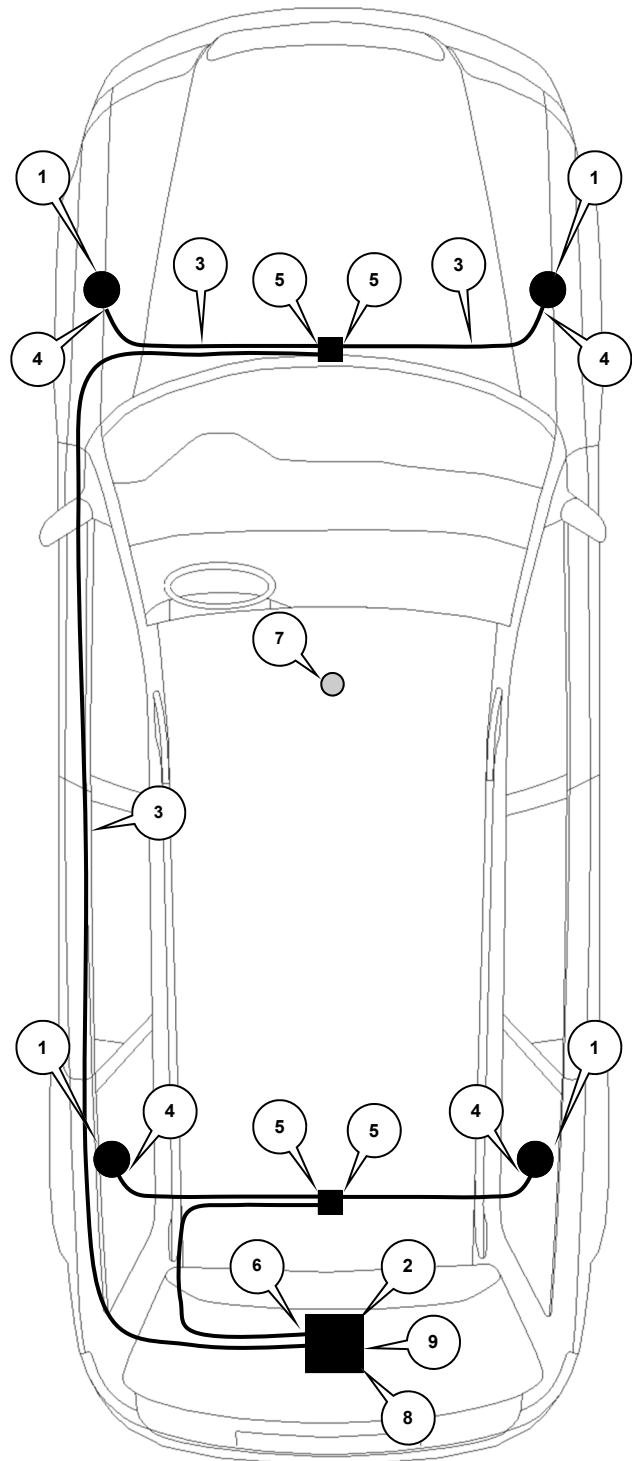
***Key-on-power***

*Gray/black housing clamp 15: Must be wired in line with ignition to prevent accidental useage (to prevent battery drain)*

***ATTENTION:*** *The HLS control unit must be disconnected from the battery for jump start / bridging or when using chargers, including trickle chargers. This can be done by removing the main fuse in the supply line.*

**2.2 Schematische Darstellung / *Diagram***

<b>Montageposition / <i>Assembly position</i></b>	<b>Erläuterung / <i>Explanation</i></b>
①	Montage HLS Ringzylinder / <i>Installation of the HLS ring cylinder /</i>
②	Montage HLS Hydraulikaggregat / <i>Installation of the HLS hydraulic unit</i>
③	Verlegung der Hydraulikleitung / <i>Running the hydraulic line</i>
④	Montage der Hydraulikleitung am Federbein / <i>Installation of the hydraulic line on the coilover strut</i>
⑤	Montage der Hydraulikleitung am Verteiler / <i>Installation of the hydraulic line on the T-splitter</i>
⑥	Montage der Hydraulikleitung am Hydraulikaggregat / <i>Installation of the hydraulic line on the ring hydraulic unit</i>
⑦	Montage Innenraumtaster / <i>Installation of the cabin button</i>
⑧	Anschluss "Klemme 15" Leitung / <i>Connecting the key-on-power</i>
⑨	Anschluss Stromversorgung / <i>Connecting the power supply</i>



 **Montageposition**  
*Assembly position*

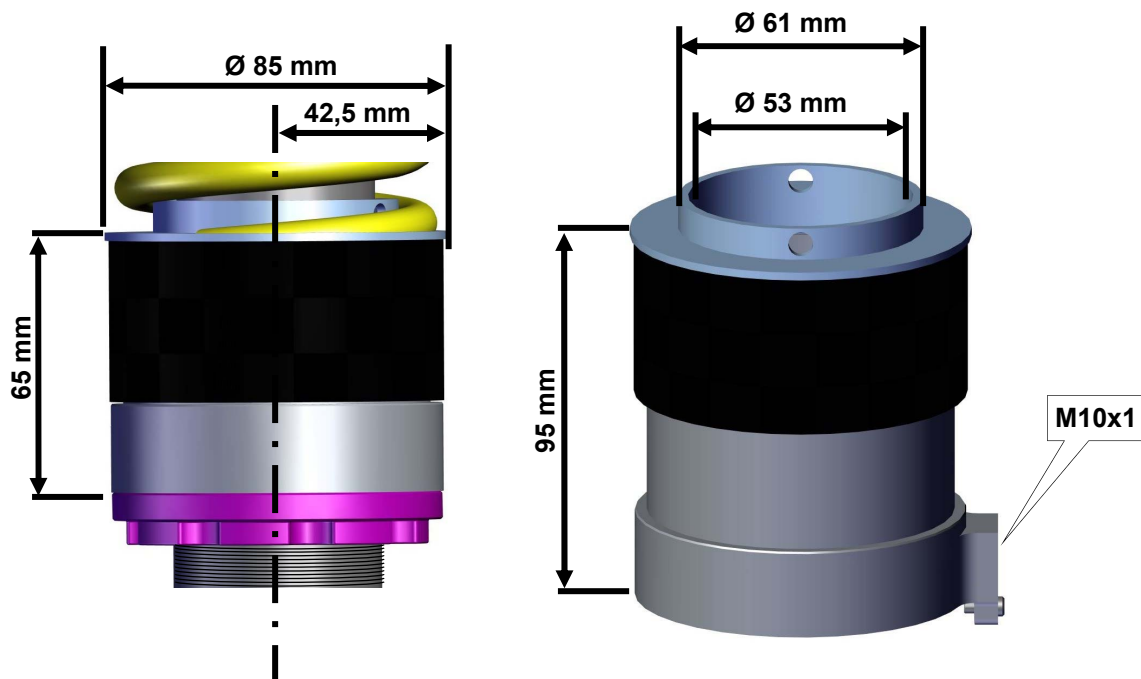
### 2.3 Montage HLS Ringzylinder / *Installation of the HLS ring cylinder*

Für eine Montage des HLS Systems müssen folgende Voraussetzungen gewährleistet sein.

1. Das HLS System ist nur an Federbeine montierbar. **Nicht an Hinterachshöhenverstellungen!**
2. Für eine Montage des HLS Ringzylinder muss mindestens 65 mm Restgewinde am Federbein vorhanden sein. Ist zu wenig Restgewinde vorhanden, kann die Helfersfeder oder die Hauptfeder gegen eine andere Feder getauscht werden.
3. Bei montiertem HLS Ringzylinder muss ausreichend Abstand zu der Rad-Reifen Kombination vorhanden sein. Des Weiteren muss die Freigängigkeit zu allen anderen Achsteilen über den kompletten Federweg des Federbeines gegeben sein. Das Mindestabstandsmaß darf an der engsten Stelle 5 mm nicht unterschreiten.
4. Vor der Montage der HLS Ringzylinder müssen alle Teile des bestehenden Fahrwerks auf einen Defekt überprüft und evtl. erneuert werden.
5. Vor dem Aufsetzen der HLS Ringzylinder muss die Auflagefläche am Gewindefederbein gereinigt werden.
6. Die Madenschraube im HLS Ringzylinder sollte erst nach Anschluss der Hydraulikleitungen festgezogen werden.

*For the installation of the HLS system, these requirements must be followed.*

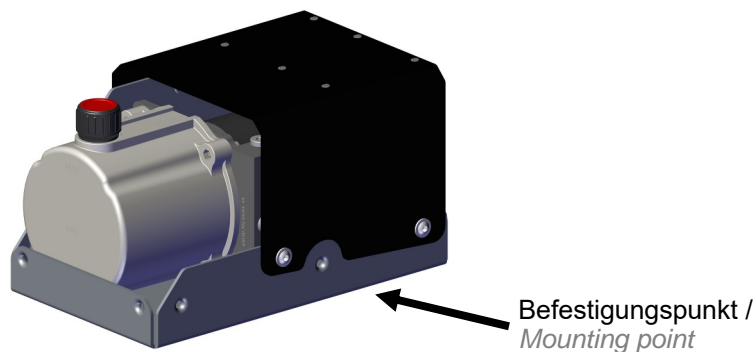
1. *The HLS system is only mounted on coilover strut. **Not to the rear axle height adjustment!***
2. *There must be 65mm thread distance under the spring perch. If there is not 65mm remaining, new main and helper spring must be purchased.*
3. *The mounted HLS ring cylinders must be a sufficient distance from the wheel and tire. Furthermore, the clearance to all other parts on and around the HLS cylinder must be no more than 5mm when the vehicle is either lifted or at ground level.*
4. *During installation of the HLS system inspect and replace any damaged suspension components.*
5. *Clean the spring perch from grease and dirt before installation HLS ring cylinder*
6. *Tighten the screw inside the HLS ring cylinder after positioning and connecting the hydraulic line.*



**2.4 Montage HLS Hydraulikaggregat / *Installation of the HLS hydraulic aggregate***

Bei der Positionierung des Hydraulikaggregates sollte darauf geachtet werden, dass der gewählte Montageplatz zugänglich für die Stromversorgung und die Hydraulikleitung ist.  
Das Hydraulikaggregat kann über einen Metallwinkel oder mit einem Spanngurt im Fahrzeug befestigt werden.

*During the positioning of the HLS unit be sure there is space available for mounting the power and hydraulic line. The Hydraulic line should be safely secured during installation.*



Die angezeigten Bilder sind Beispielbilder der Montage im Fahrzeug. /  
*This diagram shows the mounting positions in the vehicle*



Ersatzradmulde /  
*Spare-tire well*



Ersatzradmulde /  
*Spare-tire well*



Kofferraum /  
*Trunk*

**2.5.1 Ablängen der Hydraulikleitung / *Trimming the hydraulic line***

Die Länge der Hydraulikleitung muss bei jedem Fahrzeug individuell bestimmt werden.

Vor dem Ablängen der Hydraulikleitung sollte die Leitungslänge genau gemessen werden. Die Leitung darf weder zu kurz noch zu lang sein.

Die Hydraulikleitung kann mit einem Winkelschleifer oder einer Bowdenzugzange auf die passende Länge gekürzt werden. Niemals sollte ein Seitenschneider verwendet werden.

*The length of the hydraulic line on every vehicle must be determined individually.*

*Before cutting the hydraulic line, the length of line must be accurately measured. The line should not be too short nor too long.*

*Use a angle grinder or a bowden cable pliers for cutting the hydraulic line to the correct length. Never use a standard side cutter.*

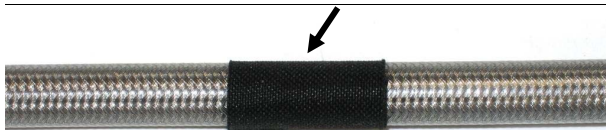
**Vorgehensweise Winkelschleifer mit einer 1 mm Trennscheibe**

*Approach with a angle grinder and a 1 mm cutting-off wheel*



Augenschutz benutzen.

This symbol indicates use of eye protection



Hydraulikleitung an der Schnittkante mit Klebeband fest umwickeln.

*On the cutting edge wrap the hydraulic line with tape.*



Hydraulikleitung mit einem Winkelschleifer und einer 1mm Trennscheibe in der Mitte des Klebebands durchtrennen.

*Cutting the hydraulic line with a angle grinder and a 1 mm cutting-off wheel in the middle of the tape.*



Klebeband entfernen und Schnittkante überprüfen.

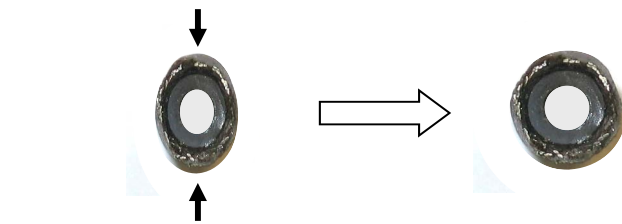
*Remove the tape and check the cutting edge.*

Vorgehensweise Bowdenzugzangen.  
*Approach with a Bowden cable pliers.*



Schnittkante markieren.

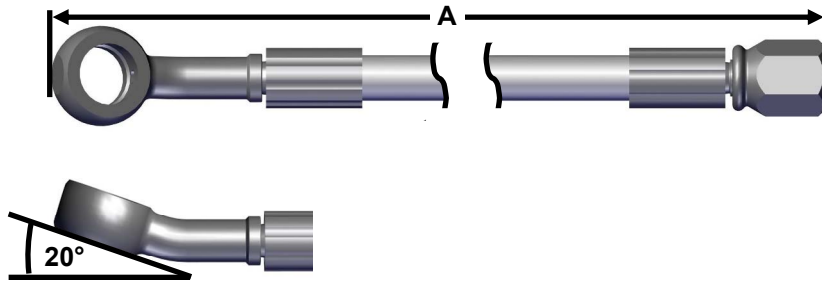
*Mark the cutting edge*



Hydraulikleitung nach dem Schneiden in eine runde Form drücken.

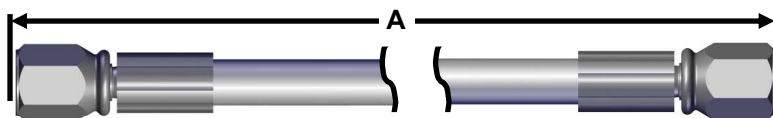
*Press the hydraulic line in a circular form.*

**2.5.2 Optional verfügbar: Vorgefertigte Hydraulikleitungen**  
*Optionally available : Prefabricated hydraulic lines*



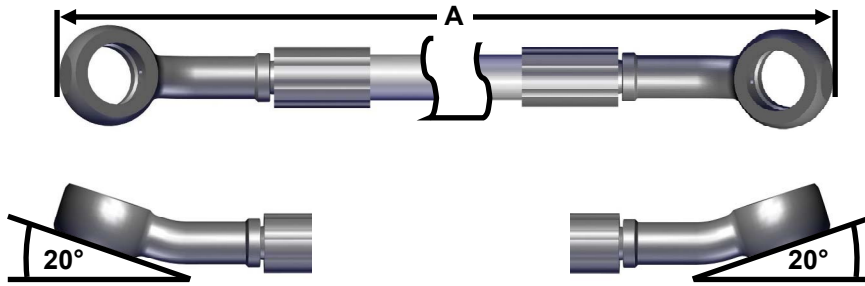
Länge A / cm <i>Length A / cm</i>	Art. Nr. <i>Part. No.</i>
20	68562020
28	68562028
31	68562031
50	68562050
55	68562055
70	68562070
80	68562080
85	68562085
90	68562090
100	68562100
110	68562110
120	68562120
134	68562134
150	68562150
157	68562157
167	68562167
187	68562187

Länge A / cm <i>Length A / cm</i>	Art. Nr. <i>Part. No.</i>
197	68562197
210	68562210
220	68562220
240	68562240
270	68562270
280	68562280
320	68562320
332	68562332
395	68562395
400	68562400
450	68562450
455	68562455
460	68562460
500	68562500
550	68562550
600	68562600
700	68562700



Länge A / cm <i>Length A / cm</i>	Art. Nr. <i>Part. No.</i>
47	68560047
55	68560055
80	68560080
150	68560150
160	68560160
200	68560200
240	68560240
260	68560260

Länge A / cm <i>Length A / cm</i>	Art. Nr. <i>Part. No.</i>
290	68560290
340	68560340
360	68560360
390	68560390
430	68560430
445	68560445
465	68560465
510	68560510



Länge A / cm <i>Length A / cm</i>	Art. Nr. <i>Part. No.</i>
65	68564065
85	68564085
100	68564100
110	68564110
120	68564120
130	68564130

Länge A / cm <i>Length A / cm</i>	Art. Nr. <i>Part. No.</i>
155	68564155
180	68564180
185	68564185
200	68564200
350	68564350
455	68564455

**2.5.3 Montage der Hydraulikleitung / *Assembling the hydraulic line***

Für die Montage der Hydraulikleitung am Ringzylinder und am Hydraulikaggregat muss der mitgelieferte Anschluss an die Hydraulikleitung montiert werden.

*For the installation of the hydraulic line on the HLS ring cylinder, you must assemble the hydraulic line before installing it to the HLS ring cylinder*

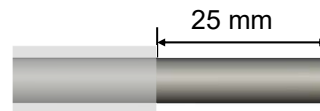
Anschluss Federbein rechts zum Verteiler <i>Connection of the right HLS to the T-splitter</i>	Ringanschluss <====> Gerader Anschluss <i>Ring head connector &lt;====&gt; Straight connector</i>
Anschluss Federbein linke zum Verteiler <i>Connection of the left HLS to the T-splitter</i>	Ringanschluss <====> Gerader Anschluss <i>Ring head connector &lt;====&gt; Straight connector</i>
Verteiler zur Hydraulikpumpe <i>Splitter for the hydraulic aggregate</i>	Gerader Anschluss <====> Gerader Anschluss <i>Straight connector &lt;====&gt; Straight connector</i>

Folgende Leitungen müssen gefertigt werden / *The following hydraulic line must be assembled*

**Montage Ringanschluss / *Assembly ring connection***

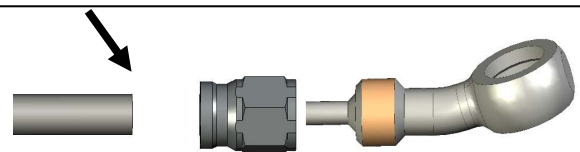
25 mm Ummantelung von der Hydraulikleitung entfernen.

*Remove 25 mm of the sheeting of the hydraulic line.*



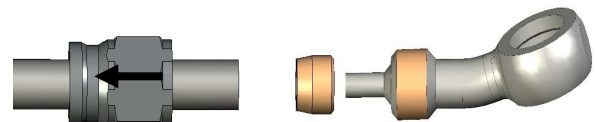
Schnittkante der Hydraulikleitung überprüfen und evtl. mit einer Spezialzange für Hydraulikleitungen nachschneiden.

*Check the trimmed edge and when it's necessary cut it again with a special hydraulic line pliers.*



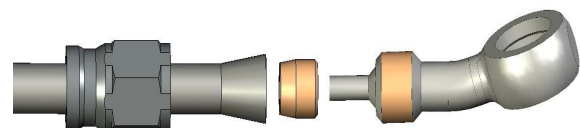
Überwurfmutter auf die Hydraulikleitung aufstecken.

*Screw the nut back on to the hydraulic line*



Stahlgeflecht nach außen drücken.

*Open and widen the steel flex hose of the hydraulic line.*



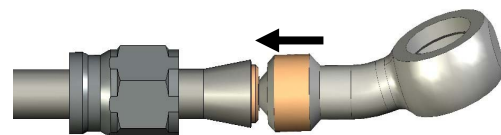
Messingbuchse in die Hydraulikleitung bis zum Anschlag eindrücken.

*Press the spacer into the complete steel flex hose of the Hydraulic line.*



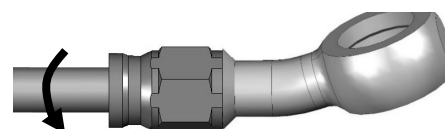
Ringverschraubung in den Schlauch eindrücken.

*Press the ring head connector into the spacer*



Überwurfmutter nach vorne schieben und auf die Ringverschraubung aufdrehen.

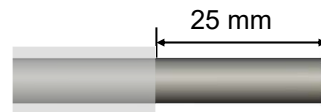
*Place the nut to the ring head connector and tighten it.*



Montage gerader Anschluss / *Assembly straight connector*

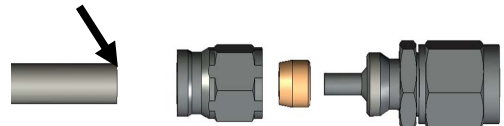
25 mm Ummantelung von der Hydraulikleitung entfernen.

*Remove 25 mm of the sheeting of the hydraulic line.*



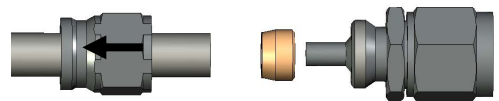
Schnittkante der Hydraulikleitung überprüfen und evtl. mit einer Spezialzange für Hydraulikleitungen nachschneiden.

*Check the trimmed edge and when it's necessary cut it again with a special hydraulic line pliers.*



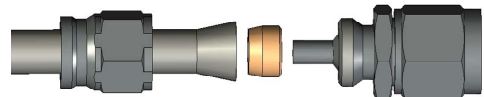
Überwurfmutter auf die Hydraulikleitung aufstecken.

*Screw the nut back on to the hydraulic line*



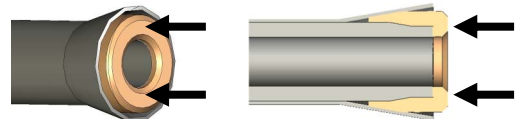
Stahlgeflecht nach außen drücken.

*Open and widen the steel flex hose of the hydraulic line.*



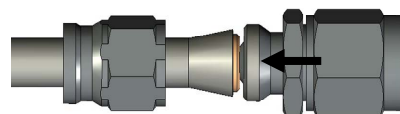
Messingbuchse in die Hydraulikleitung bis zum Anschlag eindrücken.

*Press the spacer into the complete steel flex hose of the hydraulic line.*



Ringverschraubung in den Schlauch eindrücken.

*Press the head connector into the spacer*



Überwurfmutter nach vorne schieben und auf die Ringverschraubung aufdrehen.

*Place the nut to the head connector and tighten it.*

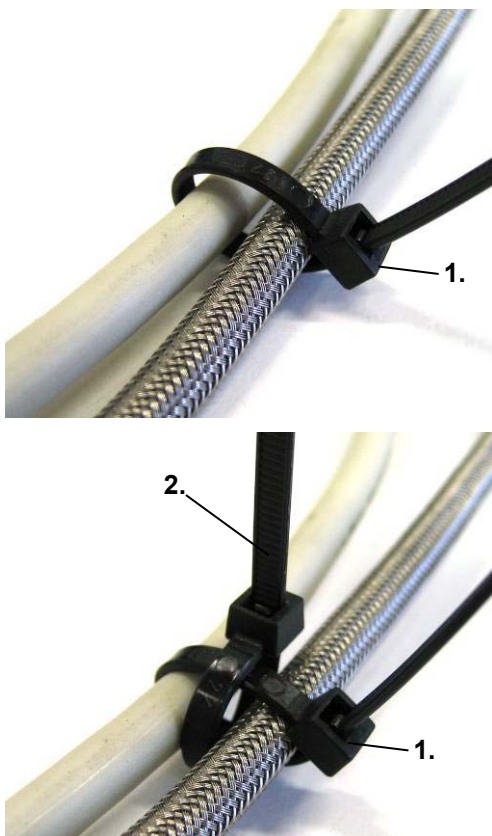


**2.5.4 Verlegen der Hydraulikleitung / *Running the hydraulic line***

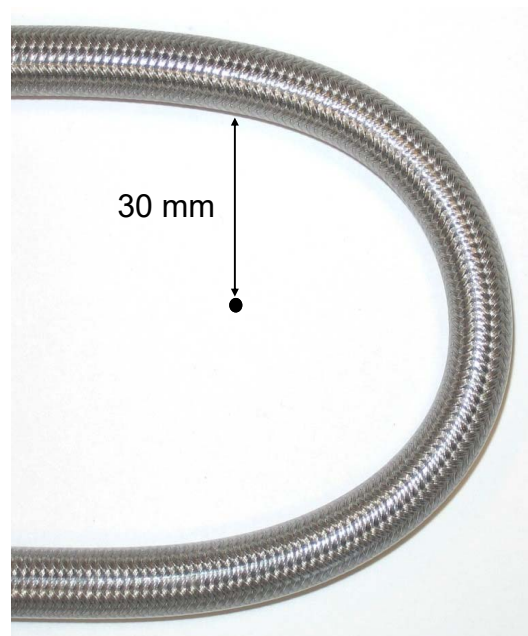
1. Die Hydraulikleitung darf nicht geknickt, gequetscht oder verdreht werden. Minimaler Biegeradius 30 mm.
2. Sollte es vorkommen, dass die Hydraulikleitung nach der Verlegung über eine scharfe Kante verläuft oder an der Karosserie scheuert, ist die Hydraulikleitung mit einem Spiralband zu schützen.
3. **Brandgefahr!!!** Die Hydraulikleitung darf nur am Auspuff oder an anderen heißen Teilen vorbei oder entlang gelegt werden, wenn genügen Abstand vorhanden ist. Die maximale Temperatur an der Hydraulikleitung darf 85°C nicht überschreiten. Gegebenfalls ist die Hydraulikleitung vor Wärmewirkung zu schützen.
4. Bei dem Verlegen der Hydraulikleitung entlang anderen Leitungen muss die Hydraulikleitung immer mit 2 Kabelbinder befestigt werden (siehe Beispiel Kabelbinder).
5. An Blechkanten ist die Hydraulikleitung mit den mitgelieferten Edge Clips zu befestigen. Diese sind in 4 verschiedenen Ausführungen im Lieferumfang enthalten (siehe Beispiel Edge Clips).

1. *The hydraulic line should not be kinked, pressed or twisted. Minimum bending radius is 30 mm.*
2. *Please wrap sharp edges or scour marks on the hydraulic line with a spiral tube.*
3. **Caution Fire!** *The hydraulic line must be run with enough distance from the exhaust or other hot parts, not exceeding more than 85° degrees celsius (185° degrees Fahrenheit). If necessary the hydraulic line has to be heat insulated.*
4. *It's best to fix hydraulic line with 2 cable ties on cables or lines. It is important that the line definitely don't rub against each other*  
*On the edges, secure the hydraulic line with the supplied edge clips ( these are available in 4 different versions).*

Beispiel Kabelbinder /  
*Example: cable ties*

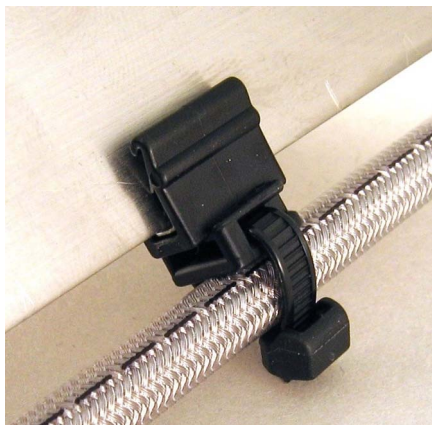


Minimaler Biegeradius /  
*Minimum bending radius*



Beispiele Edge Clips /  
*Examples: Edge clips*

1



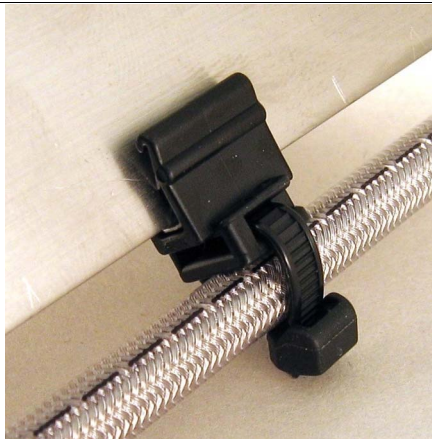
Edge Clip 3 - 6 mm

Artikelnummer: 67020112

*Edge clip 3 - 6 mm*

Part No.: 67020112

2



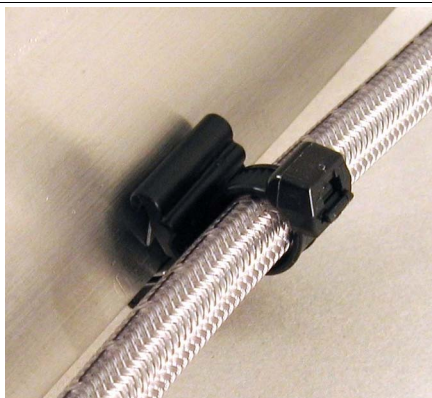
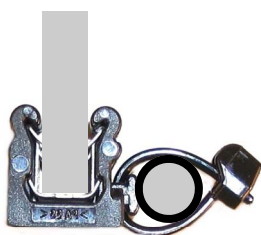
Edge Clip 1 - 3 mm

Artikelnummer: 67020107

*Edge clip 1 - 3 mm*

Part No.: 67020107

3



Edge Clip 3 - 6 mm

Artikelnummer: 67020106

*Edge clip 3 - 6 mm*

Part No.: 67020106

4



Edge Clip 1 - 3 mm

Artikelnummer: 67020105

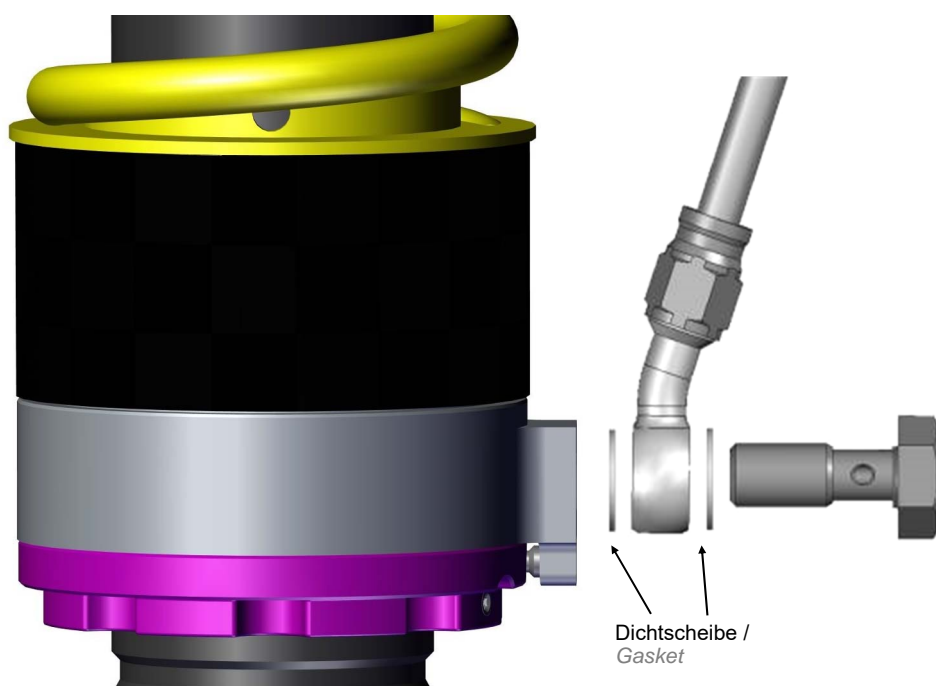
*Edge clip 1 - 3 mm*

Part No.: 67020105

**2.5.5 Montage der Hydraulikleitung am Hydraulikzylinder /  
Installation of the hydraulic line on the ring cylinder**

Ungekürzte Hydraulikleitung am HLS Ringzylinder mit der mitgelieferten Hohlschraube und 2 Dichtscheiben montieren. HLS Ringzylinder so positionieren, dass dieser mit der Hydraulikverschraubung schräg nach innen zeigt (siehe Montagebeispiel). Anzugsdrehmoment 15Nm

*Mount the hydraulic line on the HLS Ring cylinder with the supplied hollow bolt and 2 gaskets. Mount the HLS cylinder line connection inside the rear of the vehicle. Position the cylinder inward facing the inside of the car. Tightening torque 15Nm (11ft-lb).*



Anschluss Hydraulikleitung / *Connecting to the hydraulic line*

Beim Verlegen der Hydraulikleitung muss auf eine ausreichende Schleifengröße geachtet werden. Die Bogengröße muss so gewählt werden, dass diese über den kompletten Arbeitsbereich des Federbeines nicht scheuert, nicht gespannt oder abgeknickt werden kann (siehe Bild).

*Before final fixing of the hydraulic line, a sufficient loop size has to be achieved. When choosing the size of the loop you need to make sure that the complete work area of the strut won't be kinked or bent.*



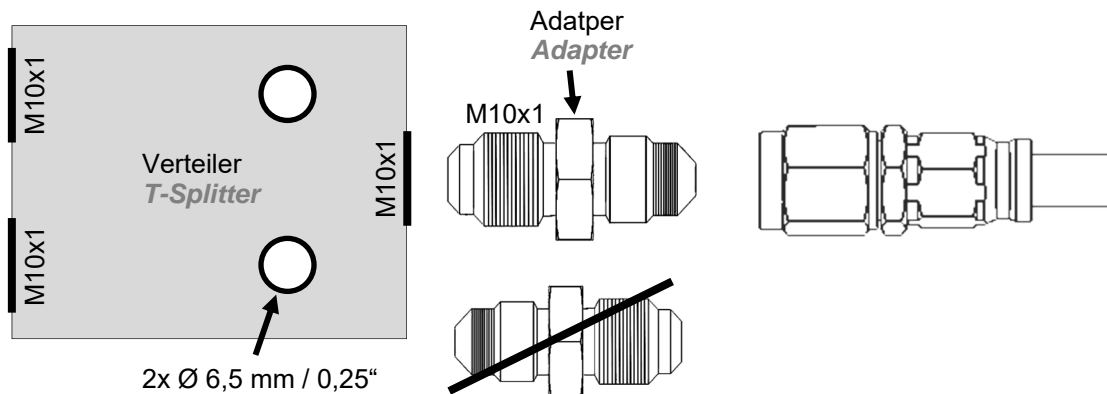
### 2.5.6 Montage der Hydraulikleitung am Verteiler / *Installation of the hydraulic line on the T-splitter*

Mitgelieferter Adapter ohne Kupferdichtscheibe in den Verteiler einschrauben. Hydraulikleitung bis zum Verteiler verlegen und mittels einer Spezialzange für Hydraulikleitungen auf entsprechende Länge kürzen. Anschließend den geraden Anschluss an der Hydraulikleitung. Anzugsdrehmoment 15Nm.

**Verteiler erst ankleben oder Verschrauben wenn die Leitungen angezogen sind. Bei einer Befestigung mittels Kleben muss die Oberfläche Staub- und Fettfrei sein.**

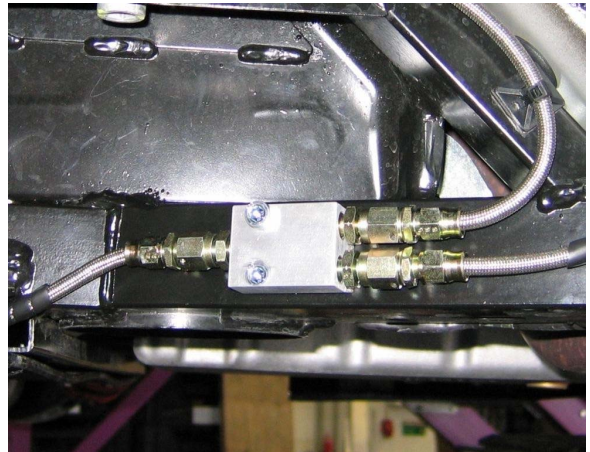
*Mount the supplied adapters into the T-splitter without a gasket. Run the hydraulic line to the T-splitter and when the correct length is determined, cut it with the pliers. Assemble the straight connector on the hydraulic line. Tightening torque 15Nm (11ft-lb).*

*After tighten on the hydraulic lines fix the T-splitter on the vehicle. When attaching with adhesive, the surface must be free of dust and grease.*





Verteiler geklebt / *T-splitter adhere*



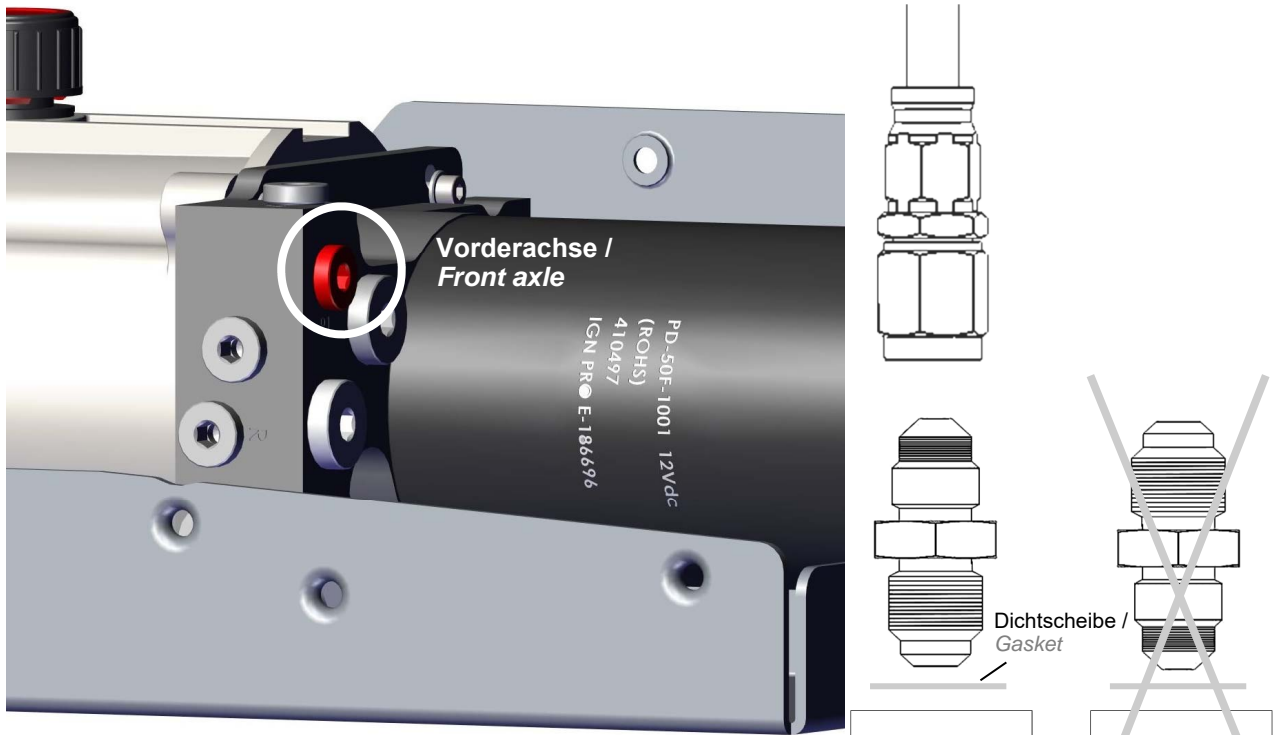
Verteiler geschraubt / *T-splitter screwed*

**2.5.7 Montage der Hydraulikleitung “Vorderachse“ am Hydraulikaggregat /  
Installation of the “front axle” hydraulic line on the hydraulic unit**

Abdeckung des Hydraulikaggregats demontieren.  
Unterer Absperrstopfen herausdrehen. Mitgelieferten Anschlussadapter mit einer Dichtscheibe montieren.  
Hydraulikleitung an dem zuvor montierten Adapter aufdrehen. Anzugsdrehmoment 15Nm

*Dismantle the cover of the hydraulic unit.  
Remove the bottom plug.*

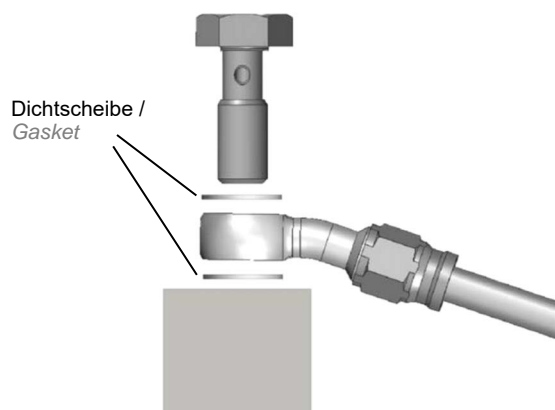
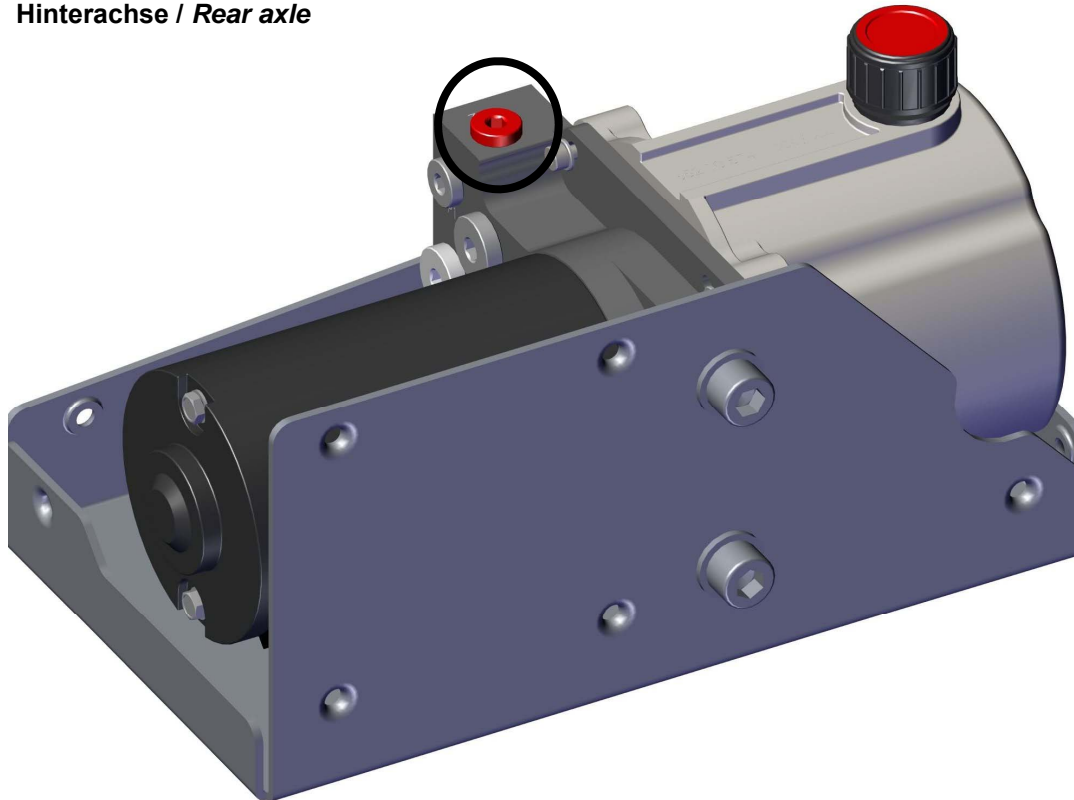
*Mount the supplied connection adapter with 1 gasket. Mount the hydraulic line on the hydraulic adapter.  
Tightening torque 15Nm (11ft-lb).*



**Montage der Hydraulikleitung "Hinterachse" am Hydraulikaggregat /  
Installation the "rear axle" hydraulic line on the hydraulic unit**

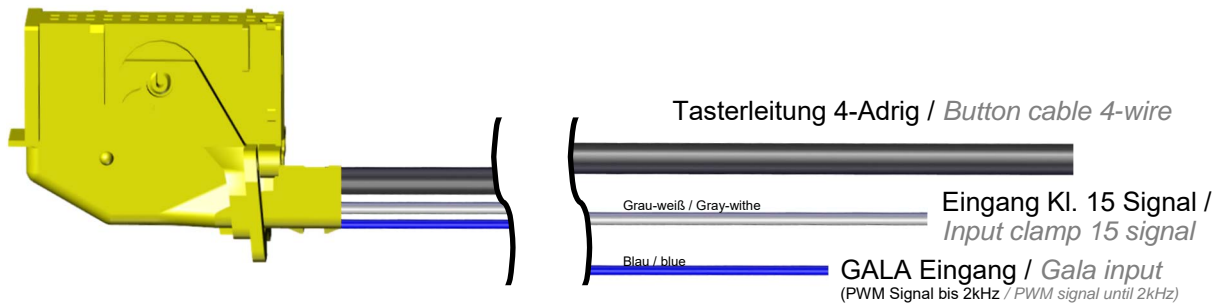
Oberer Absperrstopfen herausdrehen. Mitgelieferter Banjo Anschluss mit 2 Dichtscheibe und einer Hohl-  
schraube montieren. Anzugsdrehmoment 15Nm

*Dismantle the cover of the hydraulic aggregate.  
Remove the top plug. Mount the supplied banjo connection with 2 gaskets and a banjo bolt.  
Tightening torque 15Nm (11ft-lb).*

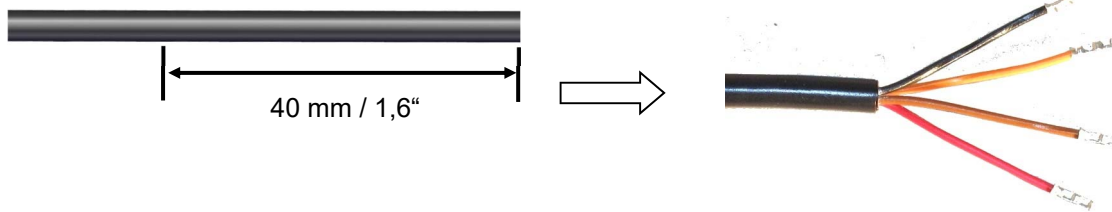
**Hinterachse / Rear axle**

**2.6 Montage Innenraumtaster / *Installation of the Interior cabin button***

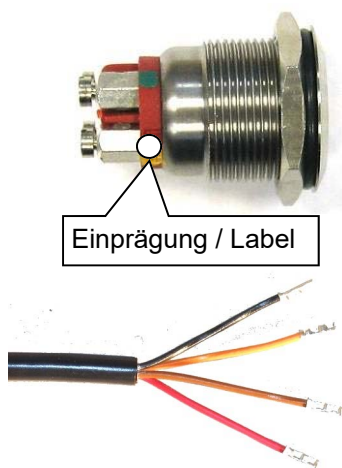
Mitgelieferte Leitung in das Hydraulikaggregat einstecken und in den Innenraum verlegen.  
*Connect the supplied cable and run the cable into the interior cabin.*



4-Adrige Leitung auf passende Länge kürzen, abisolieren und Aderendhülsen anbringen.  
*Cut the 4 wire cable to the correct length and remove the insulation. Mount the supplied core cable ends on the cable with the correct tool.*



Leitungen an den Verschraubungen montieren.  
*Connect the cables on the screw connections.*

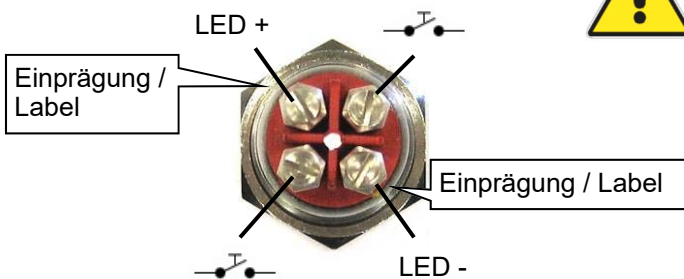


**WICHTIG:** Der Taster des HLS Systems beinhaltet eine LED, welche die aktuelle HLS Position anzeigt. Aus diesem Grund muss der Taster im Sichtbereich des Fahrers montiert werden.

Kabelfarbe	Tasteranschluss
Orange	LED + 2,0V (Einprägung +)
Schwarz	LED - (Einprägung -)
Braun / rot	Taster



**IMPORTANT:** The HLS interior cabin button includes an LED that indicates current the HLS position. For this reason, the button has to be mounted in the sight of the driver mounted.



Cable colour	Button connection
Orange	LED +2,0V (label +)
Black	LED - (label -)
Brown / red	Button

**2.7 Anschluss „Klemme 15“ Leitung / Connection of the „clamp 15“ wire**

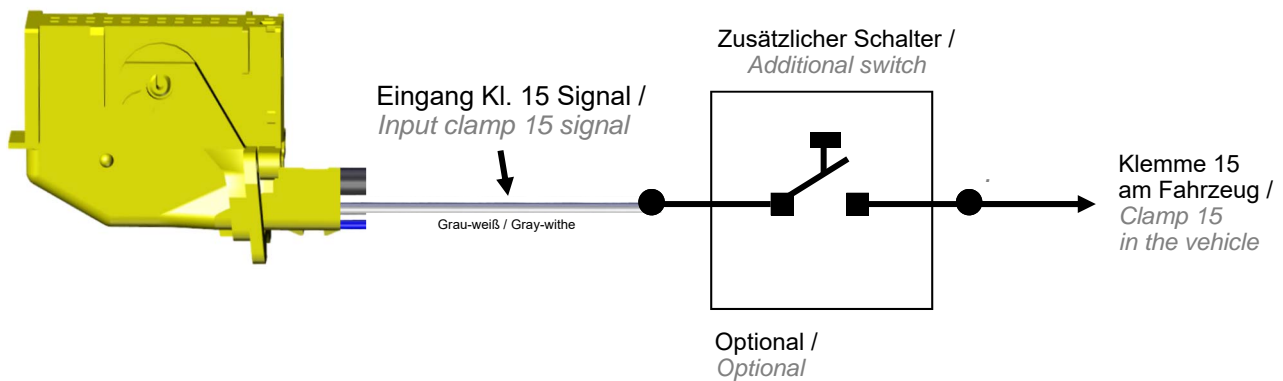
Schwarz/grau Leitung an „Klemme 15“ am Zündschloss oder an einem „Klemme 15“ gekennzeichneten Anschluss im Fahrzeug verbinden. Diese Leitung muss bei Zündschlüsselposition “2” mit Batteriespannung (12V) versorgt sein.

**Eine Vorsichtsmaßnahme gegen unbeabsichtigtes Betätigen des Tasters, ist die Montage eines zusätzlichen Schalters der die „Klemme 15“ Leitung unterbricht.**

*Connect the black/gray cable key-on-power to the ignition or on a wire with the key-on-power signal.*

*When vehicle is turned on it must have a positive signal on it.*

*Must be wired in line with ignition to prevent accidental useage (to prevent battery drain)*



**2.8 Anschluss „Geschwindigkeitssignal“ / *Connection of the speed signal***

Blaue Leitung am GALA Signal im Fahrzeug verbinden.

**Einstellung PWM\* Geschwindigkeitssignal**

Bei Fahrzeugen bei denen mittels PWM\* Signal die Geschwindigkeit erfasst wird, muss die Absenkung des Fahrzeugs gespeichert werden.

Für die Abspeicherung der Geschwindigkeit müssen folgende Punkte durchgeführt werden.

**Die Straßenverkehrsregeln sind unbedingt einzuhalten!**

1. Fahrzeug durch „drücken“ des Tasters absenken.
2. Im abgesenkten Zustand eine Geschwindigkeit von 80 Km/h fahren.
3. Diese Geschwindigkeit halten und 10 Sekunden lang den HLS Taster drücken.
4. Die Geschwindigkeit für die Absenkung ist nun gespeichert.

Das Fahrzeug wird danach Automatisch ab einer Geschwindigkeit von 80km/h abgesenkt.

Bei einer Fehlspeicherung der Geschwindigkeit kann die Speicherung durch erneutes durchführen der Punkte 1 - 4 überschrieben werden.

\*Pulsweitenmodulation

*Connect the blue cable speed signal with the GALA signal.*

**Setting the PWM\* speed signal**

*Vehicles witch are using a PWM\* speed signal, the lowering speed has to be saved. Attention the following points for saving the signal.*

***The road rules are adhered!***

1. *Push the button and lowering the vehicle.*
2. *Drive the vehicle with 80 km/h in the lower position.*
3. *Drive this speed and press the HLS button 10 seconds.*
4. *The speed for the lowering of the vehilce is saved.*

*The vehicle is now automatically lowered over a speed of 80 km/h. A false storage of the speed signal can be override by the steps 1-4 again.*

*\*pulse width modulation*



**2.9 Anschluss der Stromversorgung / *Connection of the power supply***

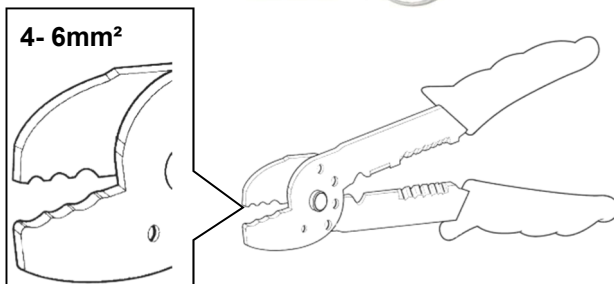
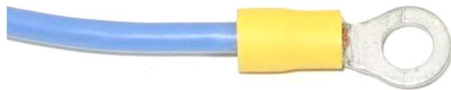
Spannungsversorgungsleitung mit dem Hydraulikaggregat verbinden und auf entsprechende Länge kürzen.

*Connect the power supply cable on the hydraulic aggregate and cut the cable to the correct length.*



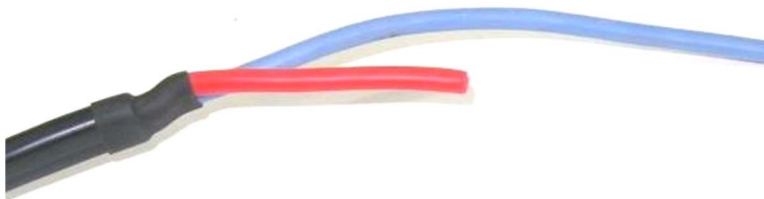
Masseleitung (blau) 8 mm abisolieren und mitgelieferten Kabelschuh mit geeignetem Werkzeug an der Masseleitung (blau) montieren.

*Remove 8 mm of the insulation from the blue cable and mount the supplied cable connector with a correct tool.*



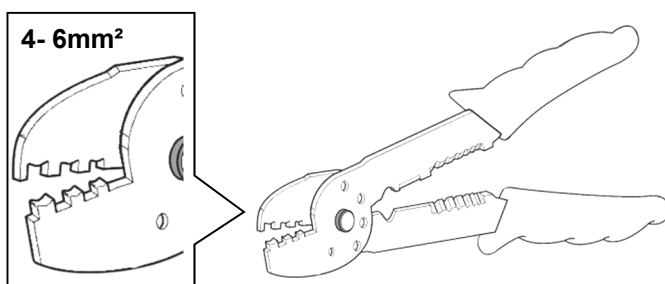
Plusleitung (rot) bei Bedarf kürzen.

*If necessary cut the red wire to the correct length.*



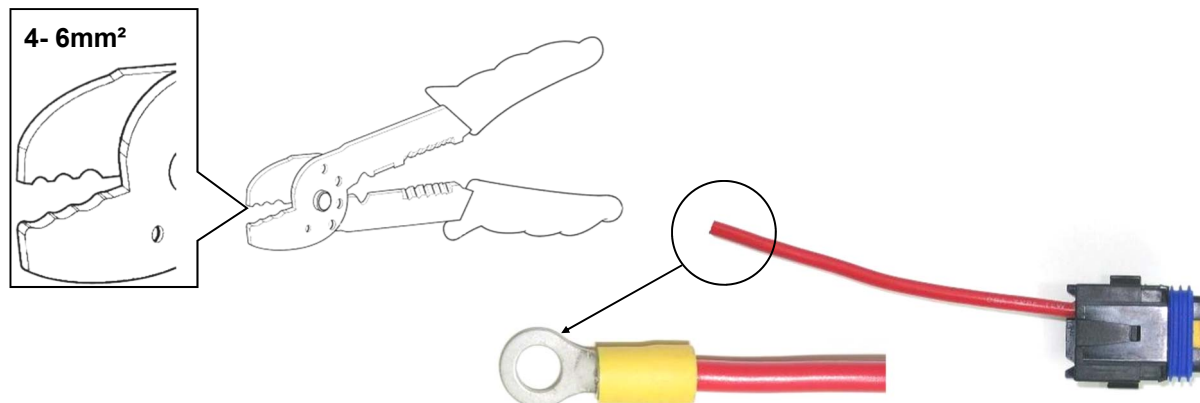
Aderabdichtung auf die Plusleitung aufstecken, Leitung 6 mm abisolieren und Kontakt mit einem geeignetem Werkzeug montieren.

*Install the cable seal on the positiv cable and remove 6 mm / 0,24" of the cable insulation. Install the supplied pin contact with a correct tool.*



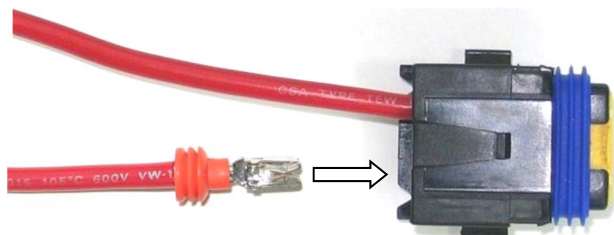
Plusleitung (rot) 8 mm abisolieren und mitgelieferten Kabelschuh mit geeignetem Werkzeug montieren.

*Remove 8 mm / 0,31" of the insulation from the positive wire and mount the supplied cable connector with a correct tool.*



Fertig montierte Plusleitung in den Sicherungshalter einrasten.

*Install the positive wire into the fuse holder. Press the cable into the hole*



Sicherungshalter verriegeln. Hierzu muss die gelbe Sicherung nach unten gedrückt werden.

*Lock the fuse holder. Press the yellow locking device into the fuse holder*



Masseleitung und Plusleitung an der Batterie anklemmen.

*Connect the ground and the positiv wire.*



### 3. Inbetriebnahme und Bedienung des Hydraulik-Lift-System / *Startup and operation of the Hydraulic-Lift-System*

Vor der Inbetriebnahme ist eine optische Sichtprüfung aller Hydraulikleitungen und der Spannungsversorgungsleitungen zu empfehlen.

Nach abgeschlossener Sichtprüfung sind folgende Schritte einzuhalten.

1. Fahrzeug auf die Räder stellen.
2. **Radfreigängigkeit überprüfen. Nach erfolgtem Einbau des Fahrwerkes ist die Freigängigkeit der Bereifung zum VA- und HA-Federbein zu überprüfen. Das Mindestabstandsmaß darf an der engsten Stelle 5 mm nicht unterschreiten und ist gegebenenfalls mittels handelsüblicher, TÜV geprüfter Distanzscheiben wieder herzustellen.**
3. Abdichtstopfen aus dem HLS Hydraulikölbehälter gegen den mitgelieferten Ölmesstab tauschen.
4. Ölstand mittels Ölmesstab überprüfen. Der Wert darf geringfügig über dem Wert „MAX“ liegen.
5. Mitgelieferte 30A Sicherung einsetzen.
6. Taster der Fernbedienung oder den Innenraumtaster betätigen (Hörbares Geräusch der Hydraulikpumpe) => Fahrzeug erhebt sich
7. Fahrzeug durch erneutes betätigen des Taster der Fernbedienung absenken .
8. Fahrzeug mindestens 10x anheben und absenken. Durch diesen Vorgang entlüftet sich das Hydrauliksystem automatisch. Anschließend ist der Ölstand zu überprüfen und ggf. bis zur oberen Markierung des Ölmesstabs aufzufüllen. Es ist darauf zu achten, dass keine Fremtteile wie Späne oder sonstige Verschmutzungen in den Ölbehälter gelangen.
9. Fahrzeug auf einer geeigneten Hebebühne anheben (Position des HLS ist nicht relevant).

**WICHTIG: Das Hydraulik-Lift-System darf nur betätigt werden, wenn sich das Fahrzeug auf den Rädern befindet. Ein betätigen des Systems z.B. auf einer Hebebühne (ausgefederter Zustand) kann zu einem defekt der Ringzylinder führen.**



10. Erneute Sichtprüfung aller Verschraubungen auf Dichtheit. Auf keinen Fall darf das Hydraulik-Lift-System betätigt werden.
11. Nach erfolgreicher Überprüfung Fahrzeug auf die Räder stellen.

*We recommend an optical inspection of all hydraulic lines and the power supply system lines before installing. After a complete optical inspection make sure you hold on to the following steps:*

1. *Position the vehicle on the wheels.*
2. ***Check the tires clearance. After you have completed installation of the suspension, check the clearance of the tyres to the front suspension strut. The minimum clearance at the narrowest point is 5 mm and must, where necessary, be provided using commercially available, Technical Inspectorate (German TUEV) approved spacers.***
3. *Change the sealing plug out of the HLS hydraulic oil container with the supplied oil dip stick.*
4. *Check the oil level with the supplied dip stick. An exiguous oil level over the "MAX" mark is allowed.*
5. *Insert the supplied 30A fuse.*
6. *Use button on remote control or on the interior cabin button. The hydraulic pump will make a noise when functioning correctly.*
7. *Lower the vehicle with pressing the button on the remote control again.*
8. *Lift and lower the car at least 10 times. With this process the air will be displaced out of the hydraulic circulation. Check the oil level and fill up the oil to the upper marking of the oil dip stick. Make sure, no foreign particles such as shavings or any kind of other dirt gets into the oil container.*
9. *Lift the vehicle on a suitable hoisting platform (Position of the HLS is not relevant).*

#### **IMPORTANT ADVICE:**

***The Hydraulic-Lift-System may only be used, when the vehicle is standing on all wheels. If you use the system for example on a hoist platform (extended condition) may cause a defect of the ring cylinder.***

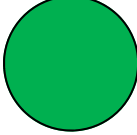
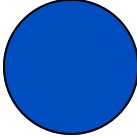
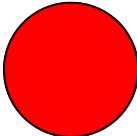


10. *Another visual inspection of all compression couplings and tightness. The Hydraulic-Lift-System may not be used in this condition!*
11. *Lower the hoist and remove the vehicle*

### 3.1 Status LED am Steuergerät / *Status LED on the control unit*

Über die seitlich angebrachte LED Leiste wird der Zustand des Steuergerätes angezeigt.  
Bitte überprüfen Sie bei einer Fehlfunktion zunächst die LED Leist.

*The state of the control unit is displayed on the LED side strips. Please check on an error first the LED strip.*

LED Farbe <i>LED Color</i>	Funktion / Beschreibung <i>Function / Description</i>
 <p>Grün <i>Green</i></p>	<p><b>Taster LED</b> LED leuchtet beim betätigen des Tasters oder der Fernbedienung (Fernbedienung optional).</p> <p><b>Button LED</b> <i>LED lights up when press the button or the remote control (remote control optional).</i></p>
 <p>Blau <i>Blue</i></p>	<p><b>Bei CAN Anbindung:</b> LED leuchtet bei einer aktiven CAN Verbindung. Nach abstellen des Fahrzeugs erlischt diese LED nach einigen Sekunden. Ist die Zündung an und die LED leuchtet nicht, so muss die CAN Anbindung überprüft werden!</p> <p><b>Bei Klemme 15 Anbindung:</b> LED leuchtet sobald am Klemme 15 Anschluss +12V anliegt.</p> <p><b>With CAN connection:</b> <i>LED lights when the CAN connection is active. After shut down the vehicle, this LED goes off after some seconds. Is the ignition ON and the LED is not lit, the CAN connection must be checked!</i></p> <p><b>When terminal 15 connection:</b> <i>LED lights when the connection clamp 15 +12 V is present.</i></p>
 <p>Rot <i>Red</i></p>	<p><b>Betriebs LED</b> LED Leuchtet wenn das System an ist. Nach abstellen des Fahrzeugs erlischt diese LED nach einigen Sekunden.</p> <p><i>LED lights when the system is on. After shut down the vehicle, this LED goes off after a some seconds.</i></p>

## 4. Wartung / *Maintenance*

Das Hydraulik-Lift-System ist überwiegend Wartungsfrei. Jedoch sind folgende Arbeiten regelmäßig durchzuführen:

- Hydraulikölstand 2x Jährlich kontrollieren. Dabei sollte sich der Ölstand zwischen der unteren und der oberen Markierung befinden.
- Hydraulikleitungen und Verbindungen 1x Jährlich auf Scheuerungen überprüfen.
- Ein Ölwechsel des Hydraulik-Lift-Systems ist nicht notwendig.

*The Hydraulic-Lift-System is mostly free of maintenance. But you need to perform the following steps regularly:*

- *Check the Hydraulic oil level at least 2 times a year. The oil level has to be between the upper and the lower markings.*
- *Check the hydraulic lines and connections at least 1 time a year for damage and leaks.*
- *A Oil change of the Hydraulic-Lift-Systems is not necessary.*

## 5. Hinweise zum Hydrauliköl / *Hydraulic oil advice*

Das Hydraulik-Lift-System wird mit Hydrauliköl ausgeliefert. Nach der Montage der Ring-Zylinder und der Hydraulikleitungen muss das Hydraulik-Lift-System das Fahrzeug mindestens 10x anheben und absenken. Bei diesem Vorgang wird die Luft aus dem Hydraulikkreislauf verdrängt. Anschließend ist der Ölstand zu überprüfen und ggf. bis zur oberen Markierung aufzufüllen. Es ist darauf zu achten, dass keine Fremtteile wie Späne oder sonstige Verschmutzungen in den Ölbehälter gelangen.

Sollte das System ausgebaut werden müssen Sie die Hydraulikleitung am Ringzylinder abklemmen. Dabei tritt nur eine kleine Menge Hydrauliköl aus der Leitung aus. Fangen Sie das Öl in einem geeigneten sauberen Behälter auf. Achten Sie darauf das der Behälter ölbeständig ist. Sollte das Hydrauliköl wiederverwendet werden, muss es beim Einfüllen in den Ölbehälter mit einem für Hydrauliköl geeignetem Filter gefiltert werden.

Sollte neues Öl verwendet werden, muss das Umweltschädliche Altöl fachgerecht entsorgt werden.

*The hydraulic lift system will be delivered with hydraulic oil. After installing the ring cylinder and the hydraulic lines, the hydraulic lift system has to lift and lower the vehicle at least 10 times. With this process, the air will be displaced out of the hydraulic circular flow. After that you have to check the oil level and if necessary, fill up the oil to the upper marking. Make sure that no foreign particles such as shavings or any other kind of dirt comes into the oil case.*

*If the system has to be reinstalled, you need to disconnect the hydraulic line at the ring cylinder. There will be a little amount of the hydraulic oil flowing out of the line. Absorb the oil in a clean bin. Make sure the bin is oil-resistant. If you want to use the hydraulic oil again, the oil has to be filtered with a proper filter for hydraulic oil.*

*If you want to use new oil, you need to dispose of the harmful old oil professionally*

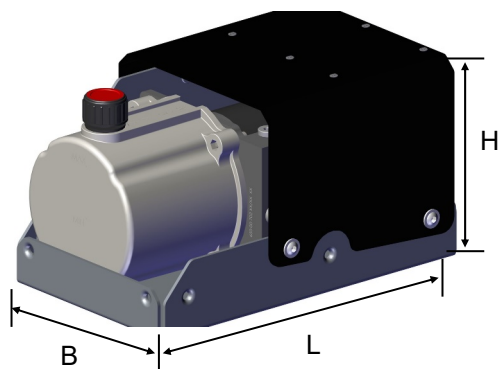
## 6. Technische Daten / *Technical data*

### Hydraulik-Lift-System

Betriebsspannung 11,5 - 15 Volt DC  
Stromaufnahme max. 30A (aktiviert), < 20 mA (nicht aktiviert)  
Betriebstemperatur -20° C bis +75°C  
Betriebsdruck 115 - 120 bar  
Hydrauliköl HLP32  
Abmessungen (L/B/H) 260 mm / 155 mm / 140 mm

### *Hydraulic-Lift-System unit*

*Supply voltage 11,5 - 15 Volt DC  
Power input max. 30A (activated), < 20 mA (not activated)  
Operation temperature -20° C to +75°C  
Operating pressure 115 - 120 bar  
Hydraulic oil HLP32  
Dimension (L/B/H) 260 mm / 155 mm / 140 mm*



## 7. Entsorgungshinweis / *Disposal advice*

**Elektronische Bauteile sowie Hydraulische Bauteile enthalten umweltschädliche aber auch Recyclebare Komponenten. Tragen Sie zum Umweltschutz bei und entsorgen Sie die Komponenten Umwelt- und fachgerecht bei Ihrem zuständigen Recyclinghof.**

*Electronic units and hydraulic units contain polluting as well as recyclable components. Contribute to the environment protection and dispose this components environmentally friendly and professional.*