



* Schematische Darstellung

STILLEGUNGSSATZ

CANCELLATION KIT

FÜR JEDEN ANSPRUCH DAS RICHTIGE FAHRWERK.

KW automotive GmbH
Aspachweg 14
74427 Fichtenberg
Telefon: +49 7971 9630 - 0
Telefax: +49 7971 9630 - 191



Einbauhinweise / Installation Instructions		<i>KW automotive</i>	
Hinweis Nr./ Instruction No.	685 10 173	Erstellt am/ Date	11.07.2016

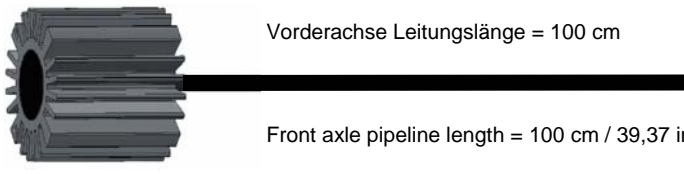
KW automotive

**685 10 173
EINBAUHINWEISE
Stilllegungssatz**

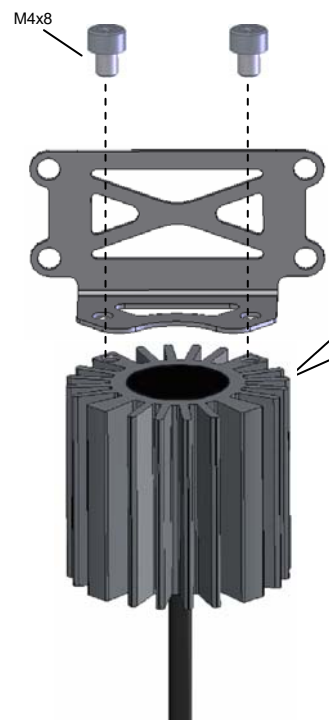
**685 10 173
INSTALLATION INSTRUCTIONS
Cancellation kit**

Einbauhinweise / Installation Instructions			KW automotive	
Hinweis Nr./ Instruction No.	685 10 173		Erstellt am/ Date	11.07.2016

**Vorderachse
Front axle:**



Vorderachse Leitungslänge = 100 cm
Front axle pipeline length = 100 cm / 39,37 inch



Stilllegungen an der Halterung mit den mitgelieferten M4 Schrauben montieren.
Install the cacellation kits with the supplied M4 screws on the holder plate.

Markierte Abdeckungen entfernen.
Dismantle the marked covers.

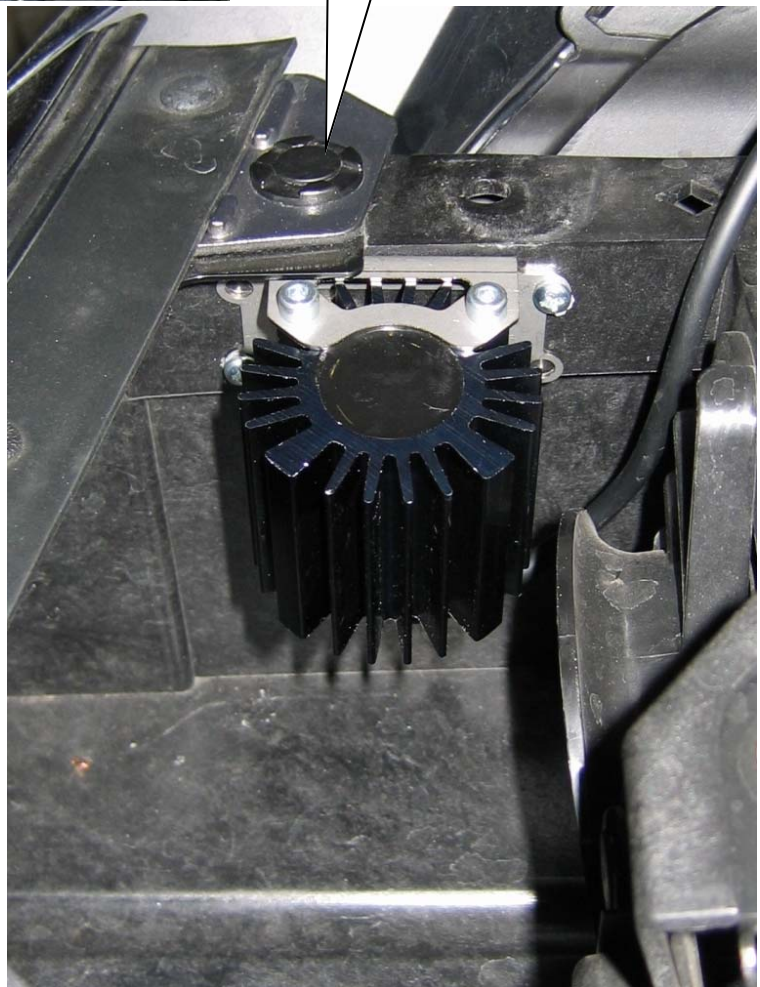


**Vorderachse
Front axle:**



Stilllegungen und Halterung mit den mitgelieferten Blechschrauben am Fahrzeug montieren.
ACHTUNG: Der Stilllegungssatz wird sehr heiß!
Es müssen alle anliegenden Leitungen im Abstand von 2 cm entfernt oder umgelegt werden.

Install the cancellation kit and the holder with the supplied tapping screw thread
ATTENTION: The cancellation kit gets very hot!
All attached lines within a distance of 2 cm / 0,8 inch have to be removed further away from the kit.



Einbauhinweise / Installation Instructions		KW automotive	
Hinweis Nr./ Instruction No.	685 10 173	Erstellt am/ Date	11.07.2016

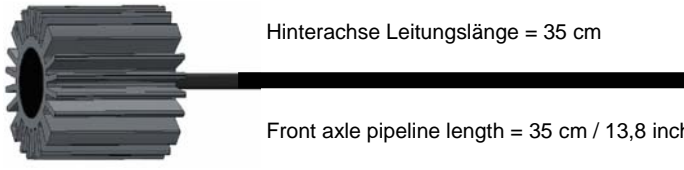
**Vorderachse/
Front axle:**

Originale Dämpfersteuerungsleitung in die Stilllegung einstecken. Auf die korrekte Verriegelung des Steckers achten! Anschließend originale Dämpfersteuerungsleitung mit Kabelbinder befestigen.
Run the standard damper control wire to the cacellation kit connector. Insert the standard connector into the cacellation kit connector until it locks. Fix the wire with cable ties.



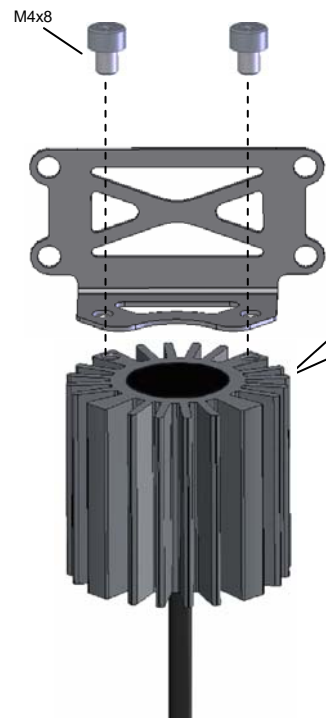
Einbauhinweise / Installation Instructions			KW automotive	
Hinweis Nr./ Instruction No.	685 10 173		Erstellt am/ Date	11.07.2016

**Hinterachse/
Rear axle:**



Hinterachse Leitungslänge = 35 cm

Front axle pipeline length = 35 cm / 13,8 inch



Stilllegungen an der Halterung mit den mitgelieferten M4 Schrauben montieren.
Install the cacellation kits with the supplied M4 screws on the holder plate.

Seitenabdeckungen entfernen.
Dismantle the side covers.

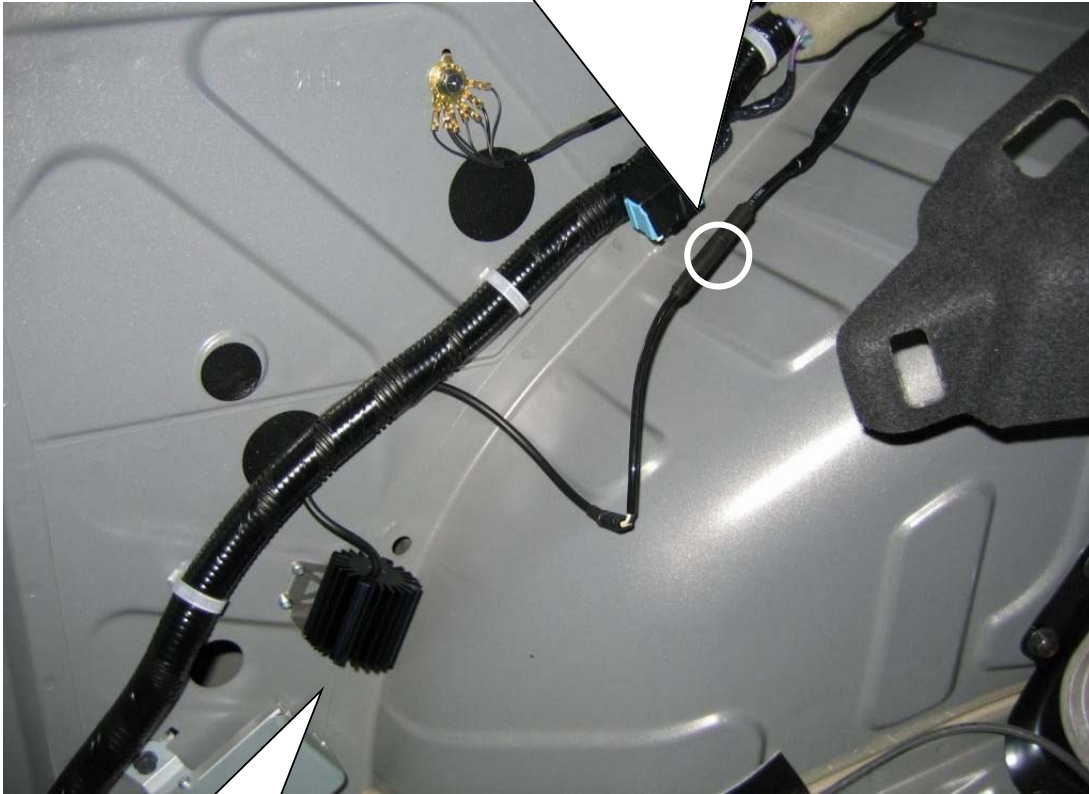


Einbauhinweise / Installation Instructions		KW automotive	
Hinweis Nr./ Instruction No.	685 10 173	Erstellt am/ Date	11.07.2016

**Hinterachse/
Rear axle:**

Originale Dämpfersteuerungsleitung in die Stilllegung einstecken. Auf die korrekte Verriegelung des Steckers achten! Anschließend originale Dämpfersteuerungsleitung mit Kabelbinder befestigen.

Run the standard damper control wire to the cacellation kit connector. Insert the standard connector into the cacellation kit connector until it locks. Fix the wire with cable ties.



Stilllegungen und Halterung mit den mitgelieferten Blechschrauben am Fahrzeug montieren.
ACHTUNG: Der Stilllegungs-satz wird sehr heiß! Es müssen alle anliegenden Leitungen im Abstand von 2 cm entfernt oder umgelegt werden.

Install the cacellation kit and the holder with the supplied tapping screw thread
ATTENTION: The cancellation kit gets very hot! All attached lines within a distance of 2 cm / 0,8 inch have to be removed further away from the kit.

