

STREET COMFORT

* Schematische Darstellung



EINBAUANLEITUNG

INSTALLATION INSTRUCTIONS

FÜR JEDEN ANSPRUCH DAS RICHTIGE FAHRWERK.

KW automotive GmbH
Aspachweg 14
74427 Fichtenberg
Telefon: +49 7971 9630 - 0
Telefax: +49 7971 9630 - 191



Entsorgungshinweise/ Disposal information

DE Stoßdämpfer

Stoßdämpfer nicht öffnen, nicht erhitzen.

→ Begründung: Gehäuse kann platzen, Öl kann auslaufen, Dämpfer steht unter Druck

Stoßdämpfer nicht achtlos wegwerfen, nicht im Hausmüll entsorgen.

→ Begründung: Stoßdämpfer enthalten Mineralöl, dieses Mineralöl verursacht schwere Umweltschäden im Erdreich, Grundwasser oder in Gewässern. Entsorgung nur über Rohstoffhandel, Recyclinghof oder eine Fachwerkstatt.

Federn und Zubehör

Federn

→ Entsorgung im Stahl- oder Mischschratt

Höhenverstellungen, Federteller (nicht aus Kunststoff)

→ Entsorgung im Mischschratt

Federteller, Zwischenringe (aus Kunststoff)

→ Entsorgung im Plastikmüll

Schrauben, Muttern, Stabstangen, Domlager

→ Entsorgung im Mischschratt

Steuergeräte, Stilllegungen

→ Entsorgung im Elektroschratt

Verpackung

Karton

→ Entsorgung im Papiermüll

Verpackungsschaum, Inletts, Umreifungsband

→ Entsorgung im Plastikmüll

EN Shock absorbers

Do not open or heat up the shock absorbers.

→ Reason: Housing can burst, oil can leak, the shock absorber is under pressure

Do not throw away shock absorbers carelessly, do not dispose them in household waste.

→ Reason: Shock absorbers contain mineral oil. Mineral oil causes serious environmental damage to soil, groundwater, or waters. Disposal only via raw materials trading, recycling centers or specialist garage.

Springs and Additions

Springs

→ Disposal in steel or mixed scrap

Height adjusters, spring plates (not made of plastic)

→ Disposal in mixed scrap

Spring plates, spacer rings (made of plastic)

→ Disposal in plastic waste

Screws, nuts, tie rods, strut bearings

→ Disposal in mixed scrap

Control units, Cancellation Kits

→ Disposal in electronic waste

Packaging

Carton

→ Disposal in paper waste

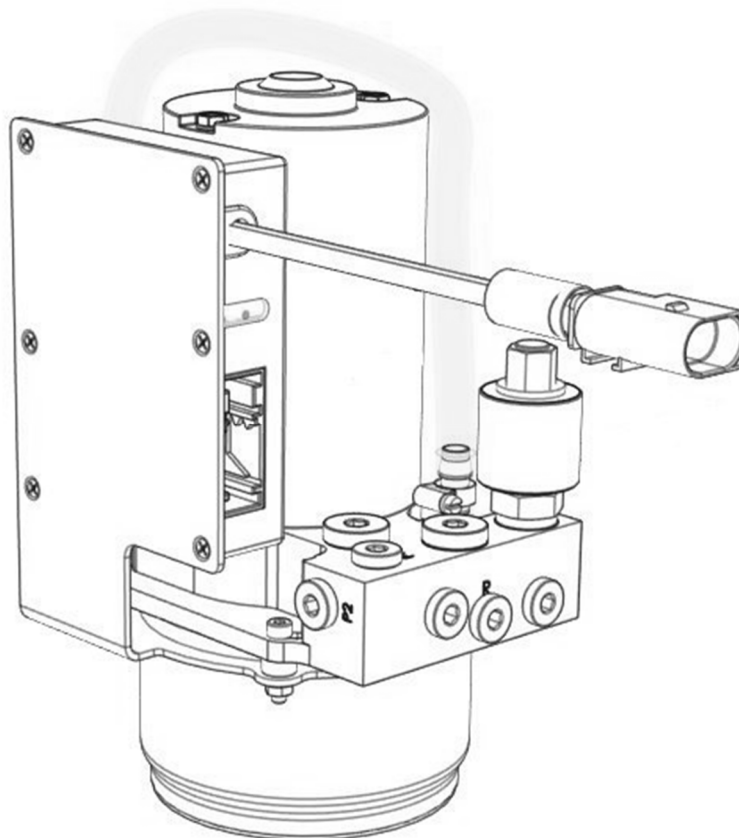
Packaging foam, Inlets, Plastic strap

→ Disposal in plastic waste

KW automotive



hls lift kit ▲

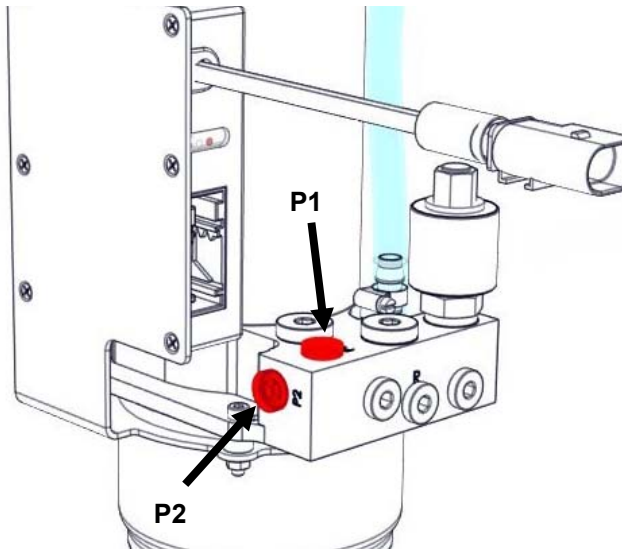


Bitte vor Einbau der HLS Pumpe beachten!

Please note before installing the HLS pump!

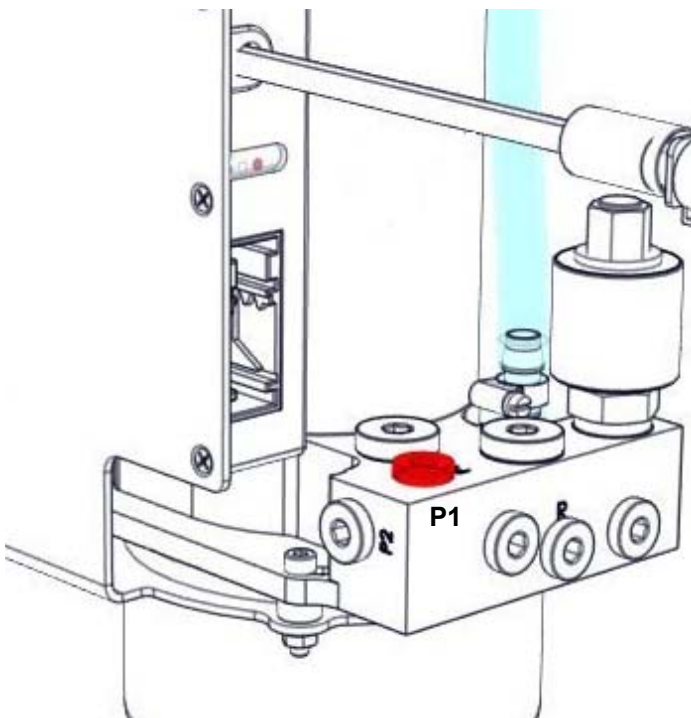
Aufgrund einer technischen Weiterentwicklung hat sich die HLS Hydraulikpumpe geändert. Nachfolgend werden die Abweichungen zur mitgelieferten Einbauanleitung beschreiben.

Because of further technical development, the HLS hydraulic pump has changed. Subsequently, the differences are described the supplied installation manual.



Die Hydraulikleitungen dürfen nur an Anschluss P1 und Anschluss P2 montiert werden. Alle anderen Absperrstopfen dürfen nicht entfernt werden!

Mount the hydraulic lines only on the connection P1 or on the connection P2. Don't remove the other plug.

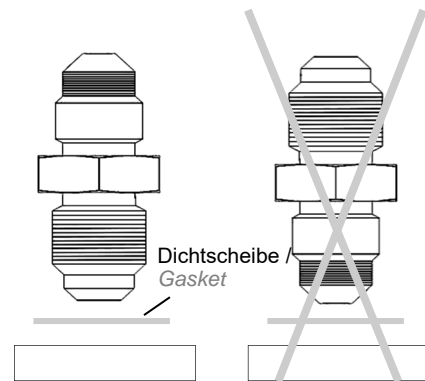
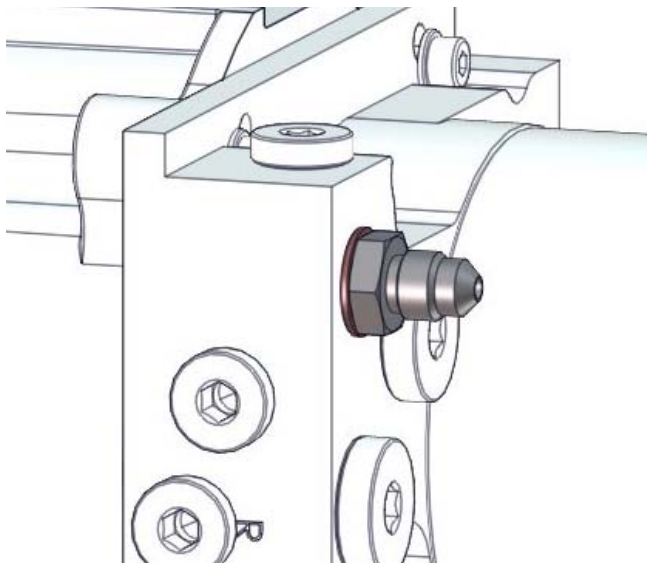
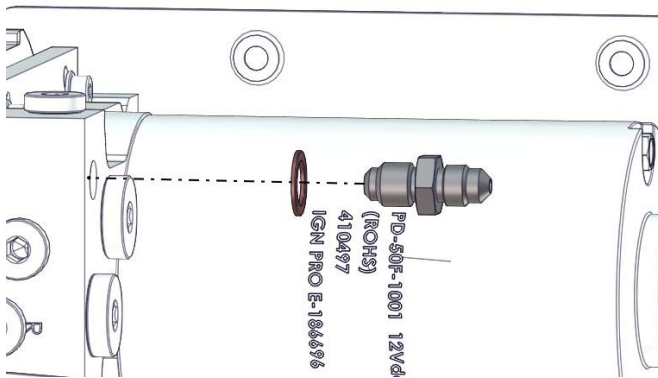


Absperrstopfen P1 herausdrehen.

Remove this plug P1.

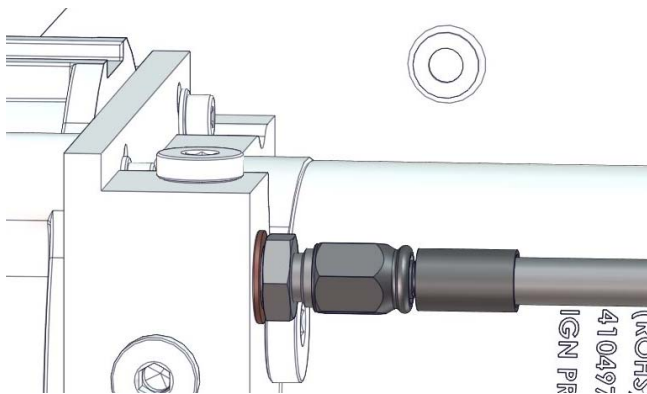
Mitgelieferten Anschlussadapter mit einer Dichtscheibe montieren. Anzugsdrehmoment 15Nm.

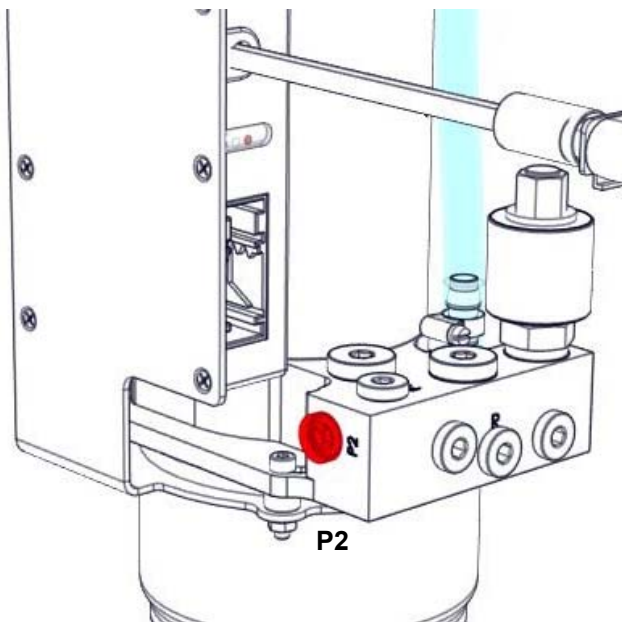
*Mount the supplied connection adapter with 1 gasket.
Tightening torque 15Nm (11ft-lb).*



Anschließend die Hydraulikleitung an dem zuvor montierten Adapter aufdrehen. Anzugsdrehmoment 15Nm.

*Mount the hydraulic line on the hydraulic adapter.
Tightening torque 15Nm (11ft-lb).*





Absperrstopfen P2 herausdrehen.
An Anschluss P2 dürfen nur Hydraulikleitungen mit Ringanschluss montiert werden.

*Remove this plug P2.
Install on the connection P2 only hydraulic lines with ring connection.*



Ringanschluss / Ring connection.

Am Anschluss P2 kann eine einzelne Hydraulikleitung übereinander befestigt werden. Hierzu muss zwischen jedem Bauteil eine Dichtscheibe montiert werden. Anzugsdrehmoment 15Nm.

At port P2 can be mount a single hydraulic line one above the other. Install between each component a sealing washer. Tightening torque 15Nm (11ft-lb).

