



* Schematische Darstellung

STILLEGUNGSSATZ

CANCELLATION KIT

FÜR JEDEN ANSPRUCH DAS RICHTIGE FAHRWERK.

KW automotive GmbH
Aspachweg 14
74427 Fichtenberg
Telefon: +49 7971 9630 - 0
Telefax: +49 7971 9630 - 191



Einbauhinweise / Installation Instructions		<i>KW automotive</i>	
Hinweis Nr./ Instruction No.	685 10 148	Erstellt am/ Date	23.09.2020

KW automotive

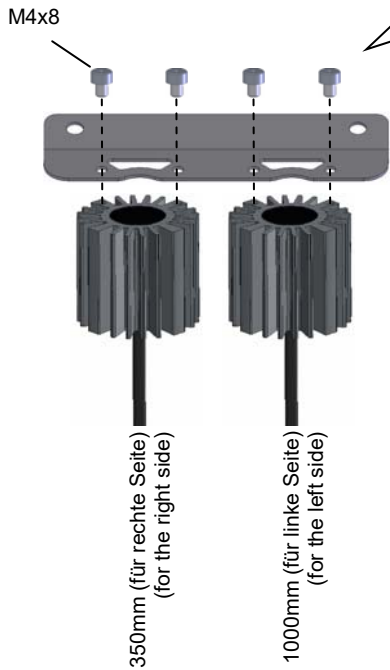
685 10 148
EINBAUHINWEISE
Stillegungssatz

685 10 148
INSTALLATION INSTRUCTIONS
Cancellation kit

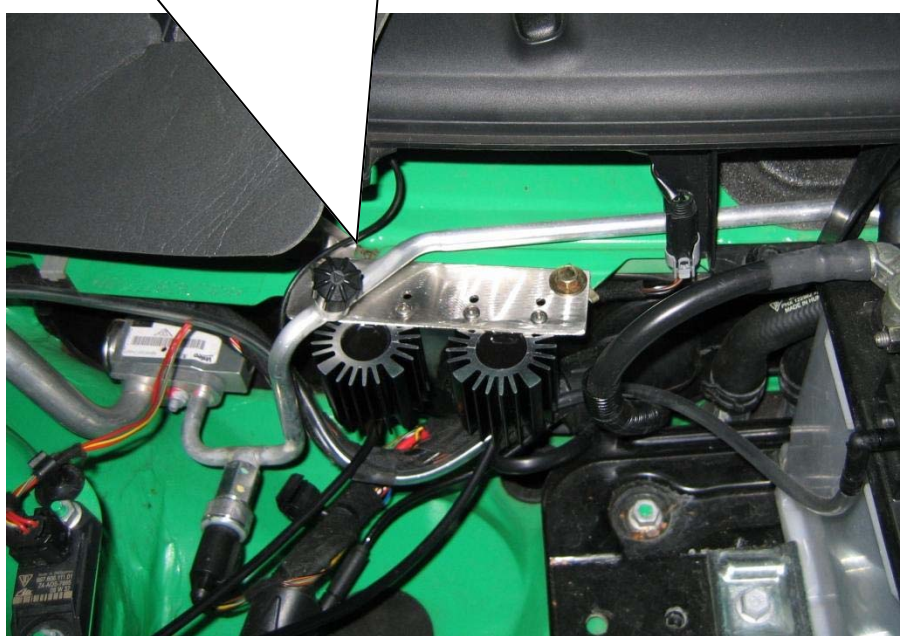
Einbauhinweise / Installation Instructions		KW automotive	
Hinweis Nr./ Instruction No.	685 10 148	Erstellt am/ Date	23.09.2020

**Vorderachse
Front axle:**

Stilllegungen an der Halterung mit den mitgelieferten M4 Schrauben montieren.
Install the cancellation kits with the supplied M4 screws on the holder plate.



Stilllegungen und Halterung mit den mitgelieferten Schrauben und einer Stoppmutter am Fahrzeug montieren. Montageort ist neben der Batterie.
ACHTUNG: Der Stilllegungssatz wird sehr heiß! Es müssen alle anliegenden Leitungen im Abstand von 2 cm entfernt oder umgelegt werden.
Install the cancellation kit and the holder with the supplied screws and a stopp nut in the vehicle. The assembly position is beside the battery.
ATTENTION: The cancellation kit gets very hot! All attached lines within a distance of 2 cm / 0,8 inch have to be removed further away from the kit.

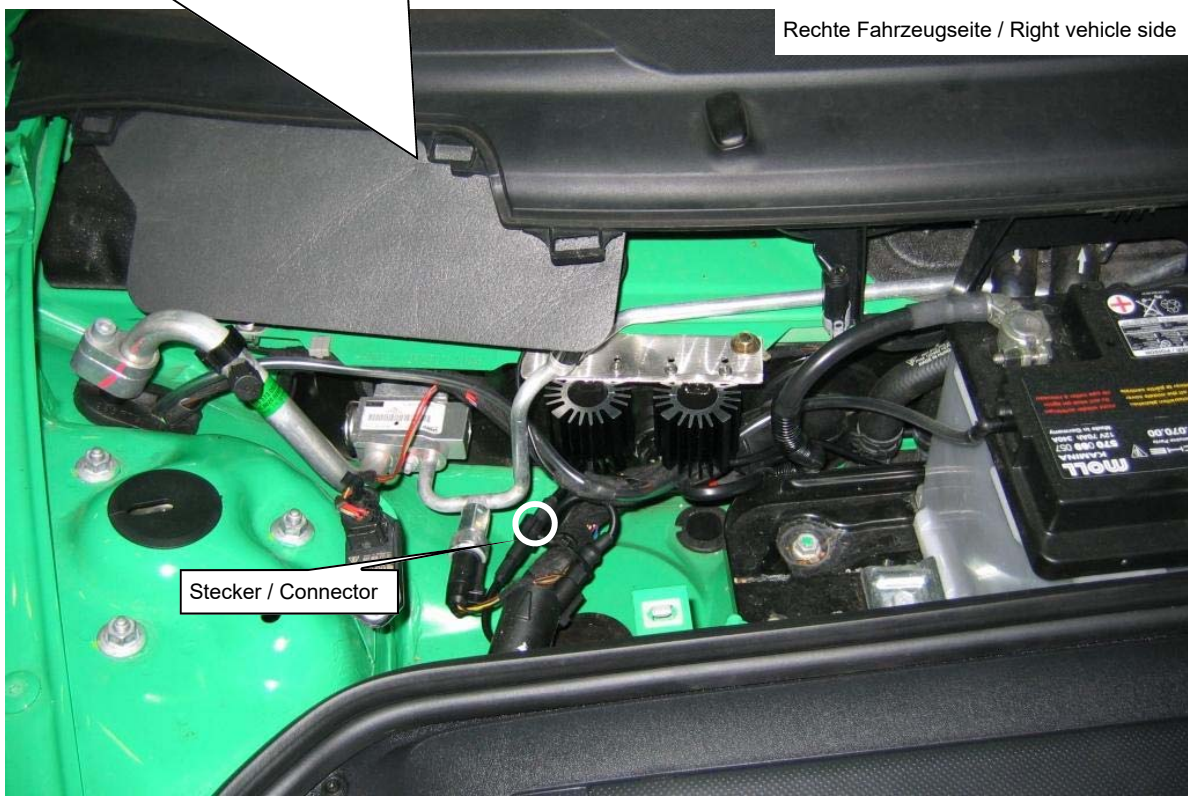


Einbauhinweise / Installation Instructions			KW automotive	
Hinweis Nr./ Instruction No.	685 10 148		Erstellt am/ Date	23.09.2020

**Vorderachse/
Front axle:**

Originale Dämpfersteuerungsleitung in die Stilllegung einstecken. Auf die korrekte Verriegelung des Steckers achten! Anschließend originale Dämpfersteuerungsleitung mit Kabelbinder befestigen.

Run the standard damper control wire to the cacellation kit connector. Insert the standard connector into the cacellation kit connector until it locks. Fix the wire with cable ties.



Einbauhinweise / Installation Instructions			KW automotive	
Hinweis Nr./ Instruction No.	685 10 148		Erstellt am/ Date	23.09.2020

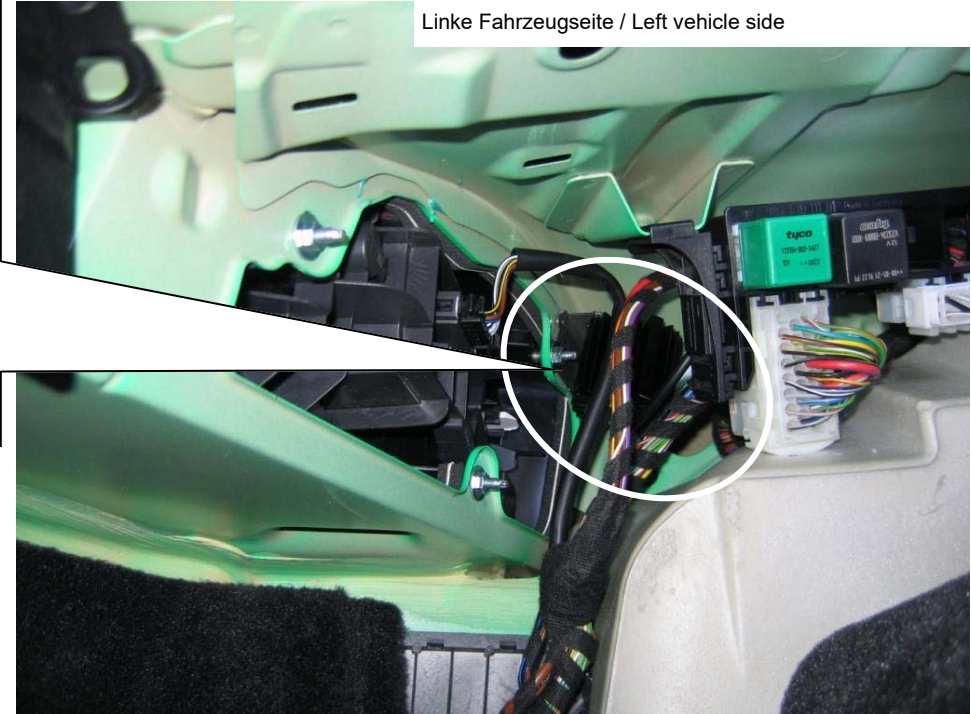
**Hinterachse/
Rear axle:**

Stilllegungen und Halterung an den OEM Schrauben der Rückleuchten montieren.

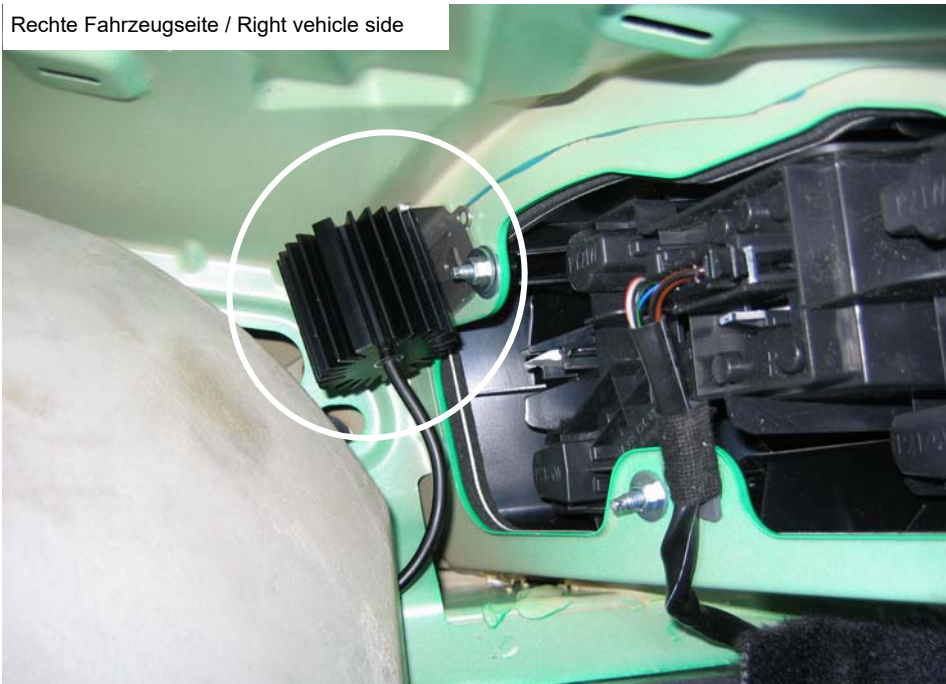
ACHTUNG: Der Stilllegungssatz wird sehr heiß! Es müssen alle anliegenden Leitungen im Abstand von 2 cm entfernt oder umgelegt werden.

Install the cancellation kit and the holder on the OEM screws of the rear lights.

ATTENTION: The cancellation kit gets very hot! All attached lines within a distance of 2 cm / 0,8 inch have to be removed further away from the kit.



Rechte Fahrzeugseite / Right vehicle side



Originale Dämpfersteuerungsleitung in die mitgelieferten Stilllegungen einstecken. Auf die korrekte Verriegelung des Steckers achten! Anschließend originale Dämpfersteuerungsleitung mit Kabelbinder befestigen und die Abdeckung wieder montieren.

ACHTUNG: Der Stilllegungssatz wird sehr heiß! Es müssen alle anliegenden Leitungen im Abstand von 2 cm entfernt oder umgelegt werden.

Run the standard damper control wire with adapter to the supplied cancellation kit connector. Insert the standard connector into the supplied cancellation kit until it locks and reassembly the cover.

ATTENTION: The cancellation kit gets very hot! All attached lines within a distance of 2 cm / 0,8 inch have to be removed further away from the kit.