



\* Schematische Darstellung

# STILLEGUNGSSATZ

## CANCELLATION KIT

FÜR JEDEN ANSPRUCH DAS RICHTIGE FAHRWERK.

KW automotive GmbH  
Aspachweg 14  
74427 Fichtenberg  
Telefon: +49 7971 9630 - 0  
Telefax: +49 7971 9630 - 191



<b>Einbauhinweise / Installation Instructions</b>		<b><i>KW automotive</i></b>	
Hinweis Nr./ Instruction No.	685 10 153	Erstellt am/ Date	03.04.2023

# ***KW automotive***

## **Wichtiger Hinweis**

**Nachfolgende schritte müssen unbedingt VOR der Montage des Fahrwerk durchgeführt werden.**

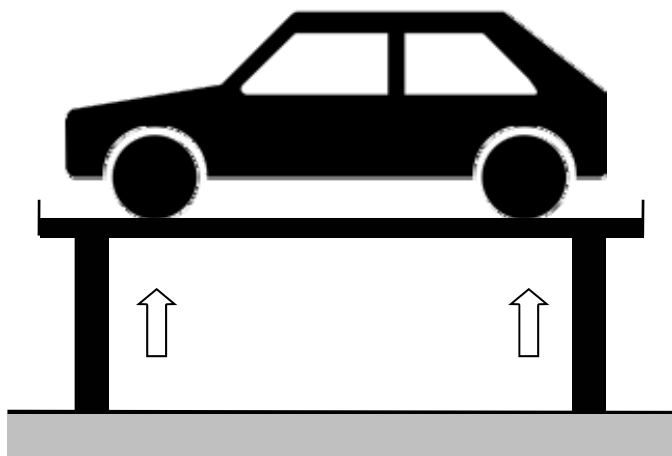
**685 10 153  
EINBAUHINWEISE  
Stilllegungssatz**

## **Important NOTE**

**Please read the following instruction carefully before the installation.**

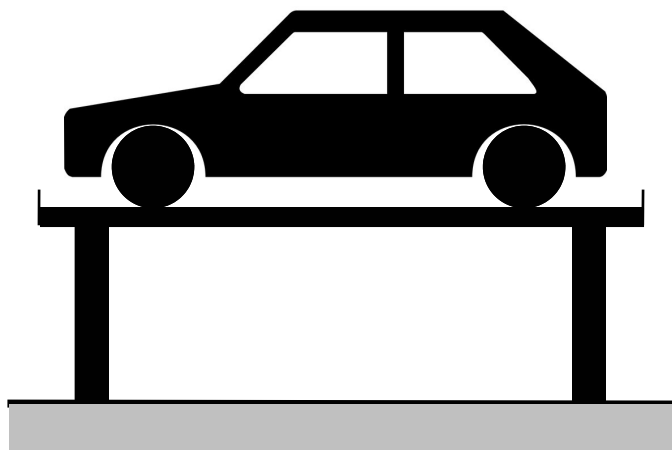
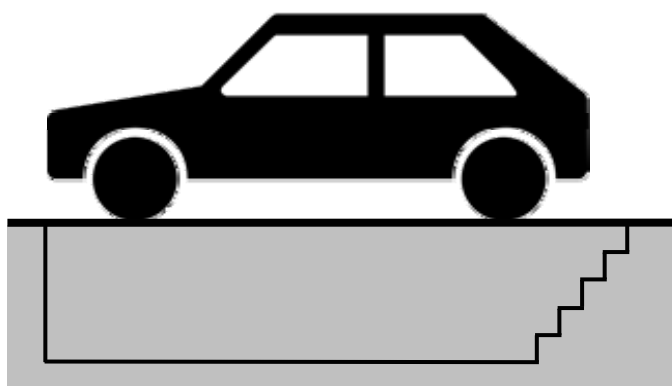
**685 10 153  
INSTALLATION INSTRUCTIONS  
Cancellation kit**

<b>Einbauhinweise / Installation Instructions</b>			<b>KW automotive</b>	
Hinweis Nr./ Instruction No.	685 10 153		Erstellt am/ Date	03.04.2023



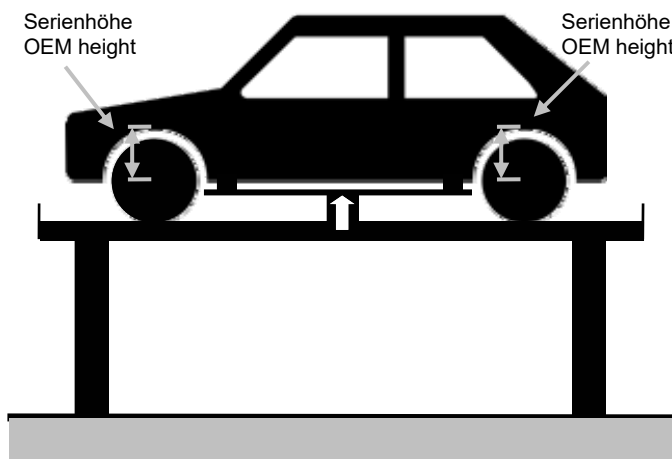
Fahrzeug im Originalzustand auf einer 4-Säulenhebebühne anheben. Alternativ kann das Fahrzeug auch auf eine Grube gefahren werden.

Lift up the vehicle in a original condition. Use a 4-post lift or alternative a work shop pit.



Sollte das Fahrzeug bereits umgebaut sein, so muss dies auf die Serienhöhe angehoben werden.

Lift up the vehicle to the OEM height if the new suspension is already installed.



<b>Einbauhinweise / Installation Instructions</b>		<b>KW automotive</b>	
Hinweis Nr./ Instruction No.	685 10 153	Erstellt am/ Date	03.04.2023

**Vorderachse/  
Front axle:**



Hebelarmposition der VA Höhensensoren mit einem Stift (rechts und links) markieren.

Mark the position of the front axle height sensors (left and right) as shown in the picture.



<b>Einbauhinweise / Installation Instructions</b>		<b><i>KW automotive</i></b>	
Hinweis Nr./ Instruction No.	685 10 153	Erstellt am/ Date	03.04.2023



Koppelstange aus dem Querlenker und dem Sensor demontieren.

Dismantle the link from the control arm and the sensor.



Mitgelieferte einstellbare Koppelstange montieren und verriegeln.

Install and lock the supplied adjustable link.

<b>Einbauhinweise / Installation Instructions</b>			<b>KW automotive</b>	
Hinweis Nr./ Instruction No.	685 10 153		Erstellt am/ Date	03.04.2023

**Hinterachse/  
Rear axle:**

Hebelarmposition der HA Höhengensoren mit einem Stift (rechts und links) markieren.

Mark the position of the rear axle height sensors (left and right) as shown in the picture.





Koppelstange demontieren.

Dismantle the link.



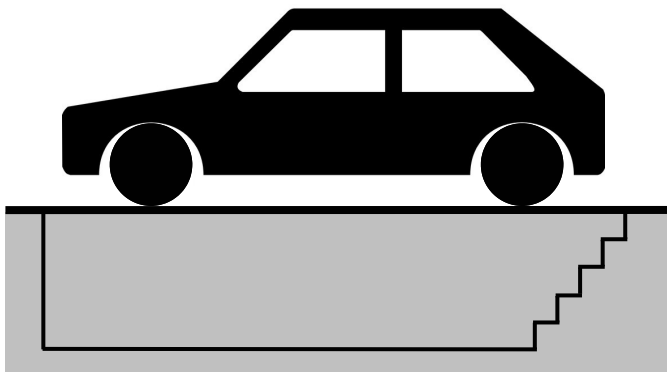
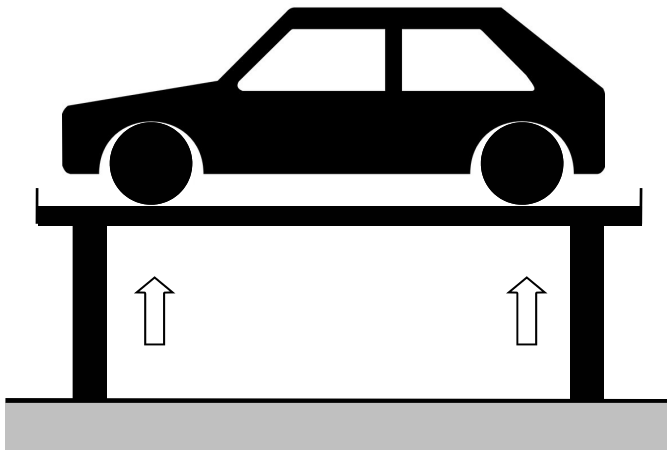
Mitgelieferte einstellbare Koppelstange montieren und verriegeln.

Install and lock the supplied adjustable link.

<b>Einbauhinweise / Installation Instructions</b>			<b><i>KW automotive</i></b>	
Hinweis Nr./ Instruction No.	685 10 153		Erstellt am/ Date	03.04.2023

**Nach der Fahrwerksmontage und der endgültigen Einstellung der Fahrzeughöhe müssen die Höhensensoren angepasst werden.**

**The height sensors must be adjusted after the installation of the suspension and finally settings of the vehicle height.**



Fahrzeug nach dem Umbau auf einer 4-Säulenhebebühne anheben. Alternativ kann das Fahrzeug auch auf eine Grube gefahren werden.

Lift up the vehicle after the installation. Use a 4-post lift or alternative a work shop pit.

<b>Einbauhinweise / Installation Instructions</b>		<b>KW automotive</b>	
Hinweis Nr./ Instruction No.	685 10 153	Erstellt am/ Date	03.04.2023

**Vorderachse/  
Front axle:**



VA und HA Koppelstangen in der Länge so verändern, dass die Markierungen am Sensor wieder übereinander stehen.

Change the length of the front axle and rear axle links so that the markings on the sensor are again on top of each other.

**Hinterachse/  
Rear axle:**

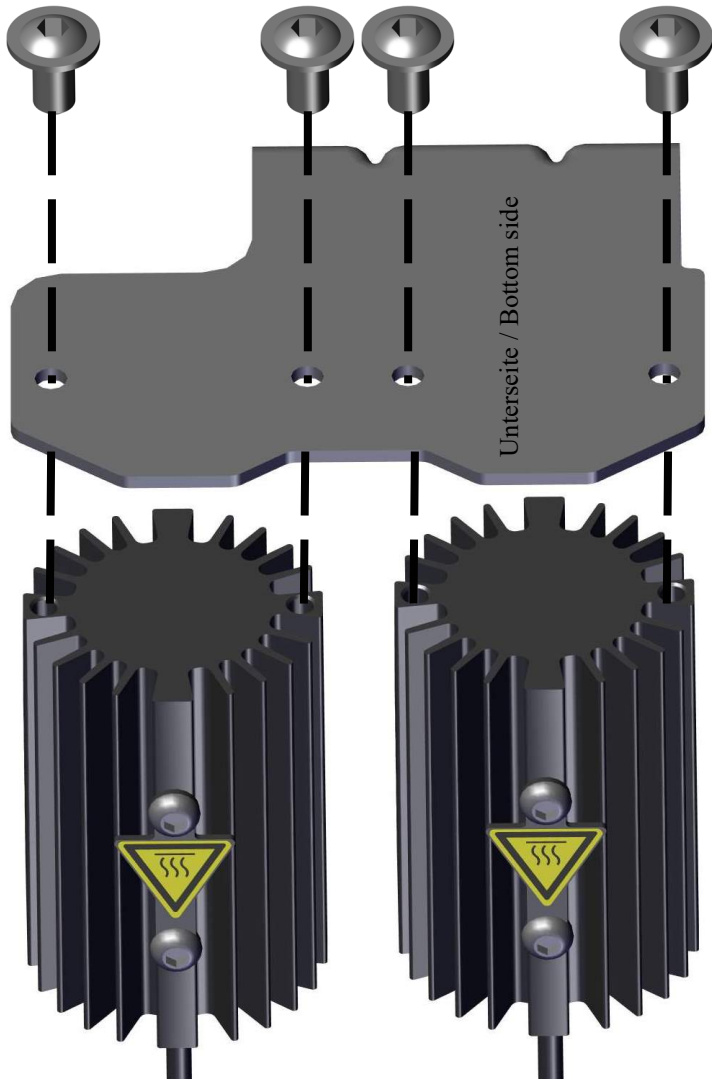


<b>Einbauhinweise / Installation Instructions</b>			<b>KW automotive</b>	
Hinweis Nr./ Instruction No.	685 10 153		Erstellt am/ Date	03.04.2023

**Vorderachse  
Front axle:**

Halter drehen und beide Stilllegungen mit den mitgelieferten Schrauben befestigen. Anzugsdrehmoment beträgt 8Nm

Rotate the holder and fasten both canceller with the screws provided. Tightening torque is 8Nm.



Stilllegung Art. Nr. 67010723  
Electronic component part no. 67010723

<b>Einbauhinweise / Installation Instructions</b>		<b>KW automotive</b>	
Hinweis Nr./ Instruction No.	685 10 153	Erstellt am/ Date	03.04.2023

**Vorderachse  
Front axle:**

Halter mit den Stilllegungen am Fahrzeugrahmen mit den serienmäßigen Schrauben befestigen.  
Fasten the holder with the canceller to the vehicle frame using the standard screws.

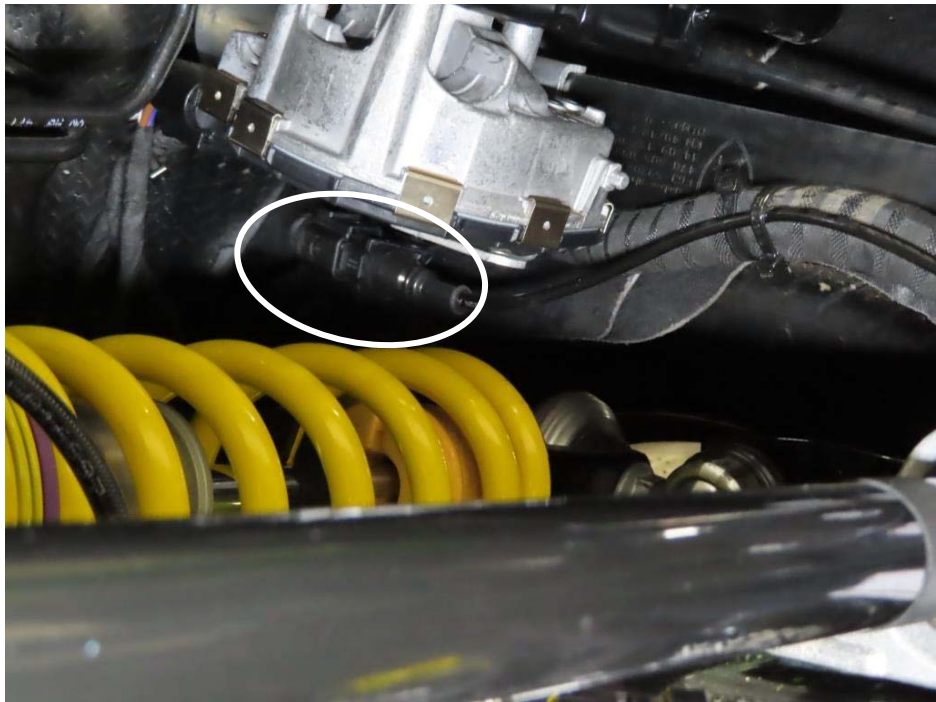


<b>Einbauhinweise / Installation Instructions</b>		<b>KW automotive</b>	
Hinweis Nr./ Instruction No.	685 10 153	Erstellt am/ Date	03.04.2023

**Vorderachse  
Front axle:**

Leitung mit Kabelbindern am Kabelbaum befestigen und zum serienmäßigen Stecker verlegen. Stecker der Stilllegung in die original Buchse einstecken. Auf die korrekte Verriegelung des Steckers achten! Abbildung zeigt die rechte Fahrzeugseite - links spiegelbildlich.

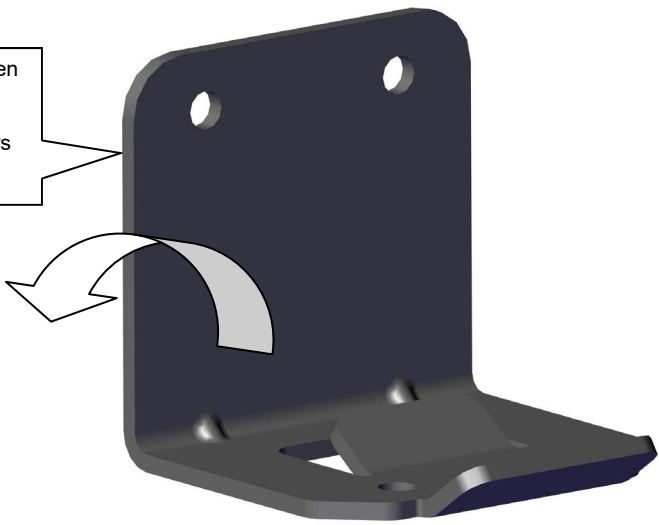
Fasten the line to the wiring harness with cable ties and route it to the standard connector. Plug the canceller plug into the original connector. Make sure the connector is correctly locked! The illustration shows the right side of the vehicle - mirror image on the left.



<b>Einbauhinweise / Installation Instructions</b>			<b>KW automotive</b>	
Hinweis Nr./ Instruction No.	685 10 153		Erstellt am/ Date	03.04.2023

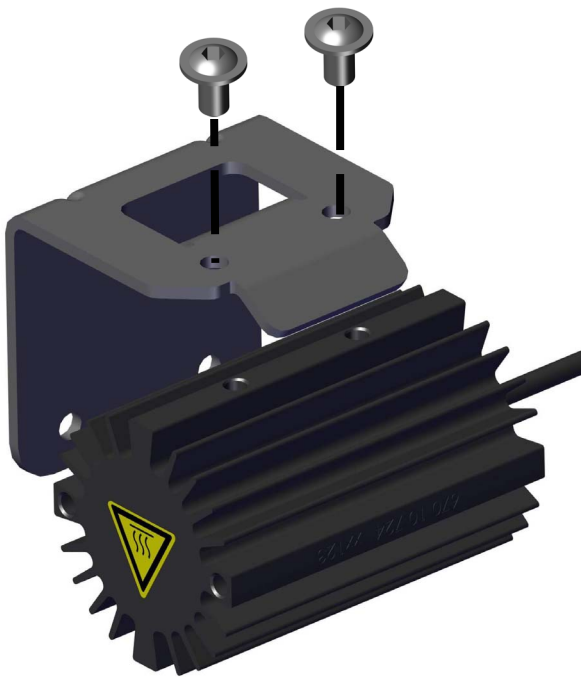
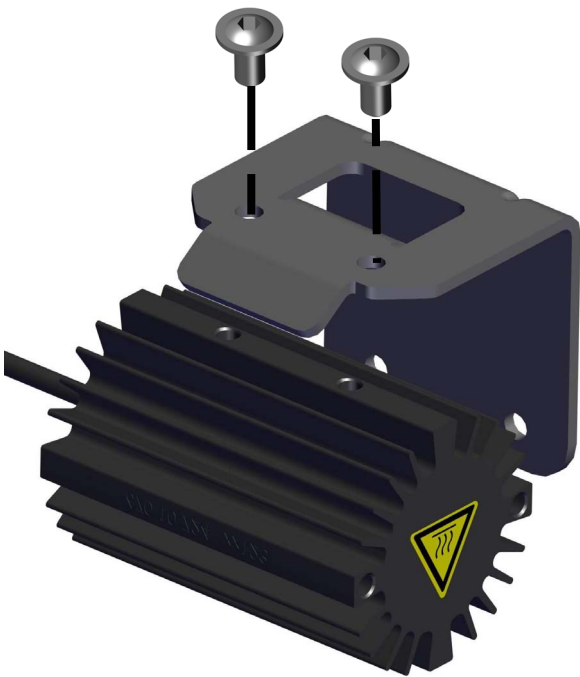
**Hinterachse  
Rear axle:**

Halter drehen und beide Stilllegungen mit den mitgelieferten Schrauben befestigen. Anzugsdrehmoment beträgt 8Nm  
 Rotate the holder and fasten both canceller with the screws provided. Tightening torque is 8Nm.



Für die rechte Fahrzeugseite /  
For the right side of the vehicle

Für die linke Fahrzeugseite /  
For the left side of the vehicle



Stilllegung Art. Nr. 67010724  
 Electronic component part no. 67010724

<b>Einbauhinweise / Installation Instructions</b>			<b>KW automotive</b>	
Hinweis Nr./ Instruction No.	685 10 153		Erstellt am/ Date	03.04.2023

**Hinterachse  
Rear axle:**

Halter mit den Stilllegungen am Fahrzeugrahmen mit den serienmäßigen Schrauben befestigen. Leitung mit Kabelbindern / Edgeclips am Kabelbaum befestigen und zum serienmäßigen Stecker verlegen.  
Stecker der Stilllegung in die original Buchse einstecken. Auf die korrekte Verriegelung des Steckers achten! Abbildung zeigt die rechte Fahrzeugseite - links spiegelbildlich.

Fasten the holder with the canceller to the vehicle frame using the standard screws. Fasten the line to the wiring harness with cable ties / edge clips and route it to the standard connector. Plug the canceller plug into the original connector. Make sure the connector is correctly locked! The illustration shows the right side of the vehicle - mirror image on the left.

