

STREET COMFORT

* Schematische Darstellung



EINBAUANLEITUNG

INSTALLATION INSTRUCTIONS

FÜR JEDEN ANSPRUCH DAS RICHTIGE FAHRWERK.

KW automotive GmbH
Aspachweg 14
74427 Fichtenberg
Telefon: +49 7971 9630 - 0
Telefax: +49 7971 9630 - 191



DE Allgemeine Informationen und Sicherheitshinweise

Fahrwerkskomponenten sind sicherheitsrelevante Bauteile, die entscheidend für die Sicherheit des Fahrzeugs und seiner Insassen sind. Diese Bauteile sind ausschließlich für das jeweils angegebene Fahrzeugmodell zugelassen und dürfen weder verändert noch modifiziert werden. Die Montage sämtlicher Fahrwerkskomponenten darf nur von geschultem Personal unter Verwendung geeigneter Werkzeuge durchgeführt werden. Unsachgemäße Änderungen oder Verwendungen führen zum Erlöschen der Gewährleistung und können dazu führen, dass die Person, die das Produkt verwendet, für Schäden an Personen oder Sachwerten haftbar gemacht wird

Vor der Montage müssen folgende Punkte geprüft werden:

- Das Gutachten muss mit den technischen Daten des Fahrzeugs übereinstimmen.
- Die zu verbauenden Teile müssen mit dem Gutachten übereinstimmen.
- Alle spezifischen Montageanweisungen sind genau einzuhalten.



Gefahr

Stoßdämpfer und Stoßdämpfereinsätze dürfen auf keinen Fall zerlegt werden. Dämpfer stehen unter Druck. Explosionsgefahr!!!

Für die Montage sind spezielle Werkzeuge und fundiertes Fachwissen zwingend erforderlich.

Die aktuell geltenden Unfallverhütungsvorschriften für die jeweiligen Tätigkeiten sind in jedem Fall strikt einzuhalten.

Die Kolbenstangenbefestigungsmuttern dürfen niemals durch einen Schlagschrauber bewegt werden!

Eine unsachgemäße Montage oder fehlerhafte Handhabung kann schwerwiegende Folgen haben, darunter: Kontrollverlust über das Fahrzeug, schwere Unfälle oder erhebliche Schäden an Personen und Sachwerten.

Der Hersteller schließt jegliche Haftung für Schäden oder Verletzungen aus, die durch unsachgemäße Montage, fehlerhafte Handhabung oder Abweichungen von den Montageanweisungen entstehen

Bewahren Sie Kleinteile, Verpackungsmaterialien und scharfkantige Gegenstände unbedingt außerhalb der Reichweite von kleinen Kindern auf. Es besteht eine erhebliche Verletzungs- und Erstickungsgefahr.



Warnung

Die Fahrwerksmontage sollte ausschließlich auf geeigneten und geprüften Hebebühnen erfolgen.

Die originalen Fahrwerkskomponenten sind nach den Richtlinien des Fahrzeugherstellers zu demontieren.

Verwenden Sie für Demontage und Montage nur die vom Fahrzeughersteller empfohlenen Werkzeuge.

Die Befestigungsmuttern der Kolbenstangen dürfen ausschließlich mit geeignetem Spezialwerkzeug angezogen werden.

Die Kolbenstange darf niemals mit einer Zange oder ähnlichem festgehalten werden, da selbst kleinste Oberflächenverletzungen zu einem Defekt und zum Gewährleistungsausschluss führen können.

Alle Verschraubungen sind gemäß den Angaben des Fahrzeugherstellers anzuziehen, sofern nicht in der Montageanleitung abweichende Angaben gemacht werden.

Vor der Montage müssen alle Achsteile gründlich gereinigt und auf Mängel untersucht werden.

Nach der Montage ist die Fahrwerksgeometrie gemäß den Vorgaben des Fahrzeugherstellers neu einzustellen. Sollten die Höhenabweichungen eine genaue Einstellung verhindern, ist ein optimaler Wert nahe des Toleranzbereichs zu wählen.

Bei Fahrzeugen mit Fahrerassistenzsystemen (z. B. Radarsensoren und Kamerasystemen) muss bei Änderungen wie einer Tieferlegung und einem vergrößerten Einfederweg die korrekte Justierung der relevanten Sensoren gemäß Herstellervorgaben sichergestellt und nachgewiesen werden.



Hinweis

Lesen Sie die gesamte Bedienungsanleitung und alle mitgelieferten Dokumente sorgfältig durch, bevor Sie das Produkt verwenden. Bei Fragen oder Unklarheiten zur Montage nehmen Sie bitte Kontakt mit uns auf.

Im Bereich der Kolbenstangenabdichtung kann sich bei neuen und bereits gefahrenen Stoßdämpfern Öl oder Fett ansammeln. Dies entsteht durch die Verwendung von Fett bei der Montage des Dichtrings. Zudem kann durch die Dämpferprüfung etwas Schlepplöl austreten. Diese Ansammlungen sind normal und kein Hinweis auf einen Defekt.

Falls das Fahrzeug mit Höhensensoren (z. B. für Niveauregulierung oder Scheinwerferhöhenverstellung) ausgestattet ist, müssen die Sensoren vor dem Ausbau der Federbeine oder Stoßdämpfer demontiert werden, um Schäden zu vermeiden.

Altteile sind umweltgerecht und gemäß den örtlichen Vorschriften zu entsorgen. Detaillierte Informationen finden Sie in den nachfolgenden Entsorgungshinweisen.

EN General Information and Safety Instructions

Suspension components are safety-critical parts that are essential for the safety of the vehicle and its occupants. These components are approved exclusively for the specified vehicle model and must not be altered or modified in any way. All suspension components must only be installed by trained professionals using the appropriate tools. Improper modifications or use will void the warranty and may result in the person using the product being held liable for any damage to persons or property.

Before installation, the following points must be checked:

- The certificate must match the technical data of the vehicle.
- The parts to be installed must correspond with the certificate.
- All specific installation instructions must be strictly followed.



Danger

Shock absorbers and shock absorber inserts must never be disassembled. The dampers are under pressure. Risk of explosion!!!

Special tools and extensive technical knowledge are absolutely required for installation.

The currently applicable accident prevention regulations for the respective activities must be strictly adhered to.

The piston rod mounting nuts must never be moved using an impact wrench!

Improper installation or faulty handling can have serious consequences, including:

Loss of control over the vehicle, severe accidents, or significant damage to persons or property.

The manufacturer disclaims any liability for damages or injuries resulting from improper installation, incorrect handling, or deviations from the installation instructions.

Keep small parts, packaging materials, and sharp objects out of the reach of young children. There is a significant risk of injury and choking.



Warning

The suspension installation should only be performed on suitable and tested lifting platforms.

The original suspension components must be removed according to the vehicle manufacturer's guidelines.

Only use the tools recommended by the vehicle manufacturer for disassembly and assembly.

The piston rod mounting nuts must only be tightened with appropriate special tools.

The piston rod must never be held with pliers or similar tools, as even the smallest surface damage can lead to a defect and void the warranty.

All fastenings must be tightened according to the vehicle manufacturer's specifications, unless the installation instructions provide different details.

Before installation, all axle components must be thoroughly cleaned and checked for defects.

After installation, the suspension geometry must be adjusted according to the vehicle manufacturer's requirements. If height deviations prevent an exact adjustment, an optimal value close to the tolerance range should be selected.

For vehicles with driver assistance systems (e.g., radar sensors and camera systems), any modifications such as lowering or increased compression travel must ensure the correct adjustment of the relevant sensors in accordance with the manufacturer's specifications, and this must be verified.



Notice

Read the entire user manual and all accompanying documents carefully before using the product. If you have any questions or uncertainties regarding the installation, please contact us.

In the area of the piston rod seal, oil or grease may accumulate on both new and used shock absorbers. This results from the use of grease during the installation of the seal and may also occur due to residual oil leakage during shock absorber testing. These accumulations are normal and are not an indication of a defect.

If the vehicle is equipped with height sensors (e.g., for ride height adjustment or headlamp leveling), the sensors must be removed before disassembling the struts or shock absorbers to prevent damage.

Old parts must be disposed of in an environmentally responsible manner and in accordance with local regulations. Detailed information can be found in the disposal instructions provided below.

DE Entsorgungshinweise für Stoßdämpfer, Federn, Zubehör und Verpackung**Stoßdämpfer****Nicht öffnen, nicht erhitzen**

- Begründung: Das Gehäuse kann platzen, Öl kann auslaufen, da der Stoßdämpfer unter Druck steht.

Nicht achtlos wegwerfen, nicht im Hausmüll entsorgen

- Begründung: Stoßdämpfer enthalten Mineralöl, das schwere Umweltschäden im Erdreich, Grundwasser oder in Gewässern verursachen kann.
- Empfehlung: Entsorgung über einen Rohstoffhandel oder Recyclinghof.

Federn und Zubehör

- **Federn**
Entsorgung im Stahl- oder Mischschrött
- **Höhenverstellungen, Federteller (nicht aus Kunststoff)**
Entsorgung im Mischschrött
- **Federteller, Zwischenringe (aus Kunststoff)**
Entsorgung im Plastikmüll
- **Schrauben, Muttern, Stabstangen, Domlager**
Entsorgung im Mischschrött
- **Steuergeräte, Stilllegungen**
Entsorgung im Elektroschrött

Verpackung

- **Karton**
Entsorgung im Papiermüll
- **Verpackungsschaum, Inletts, Umreifungsband**
Entsorgung im Plastikmüll

EN Disposal information for Shock Absorbers, Springs, Accessories and Packaging**Shock absorbers**

- **Do not open or heat up the shock absorbers.**
Reason: Housing can burst, oil can leak, the shock absorber is under pressure
- **Do not throw away shock absorbers carelessly, do not dispose them in household waste.**
Reason: Shock absorbers contain mineral oil. Mineral oil causes serious environmental damage to soil, ground-water, or waters. Disposal only via raw materials trading, recycling centers or specialist garage.

Springs and Additions

- **Springs**
Disposal in steel or mixed scrap
- **Height adjusters, spring plates (not made of plastic)**
Disposal in mixed scrap
- **Spring plates, spacer rings (made of plastic)**
Disposal in plastic waste
- **Screws, nuts, tie rods, strut bearings**
Disposal in mixed scrap
- **Control units, Cancellation Kits**
Disposal in electronic waste

Packaging

- **Carton**
Disposal in paper waste
- **Packaging foam, Inlets, Plastic strap**
Disposal in plastic waste

KW automotive



Stückliste HLS 4

Part list HLS 4



1x Kabelsatz mit Sicherungshalter für die Stromversorgung der Hydraulikpumpe **Artikel Nr. 67090506**

1x Cable kit with a fuse for the HLS power supply
Article no. 67090506



1x Kabelsatz für Innenraumtaster mit Klemme 15 Anschluss **Artikel Nr. 67090601**
Innenraumtaster **Artikel Nr. 67090001**

1x Cable kit for the cabine button with clamp 15 included **Article no. 67090601**
Cabine button **Article no. 67090001**



2x Halter für das Hydraulikaggregat
Artikel Nr. 5050427

1x Isolierband **Artikel Nr. 67020900**

2x Ringkabelschuh M6 **Artikel Nr. 67030000**

2x Ringkabelschuh M8 **Artikel Nr. 67030001**

2x Holder for the hydraulic aggregate
Article no. 65050427

1x Tape **Article no. 67020900**

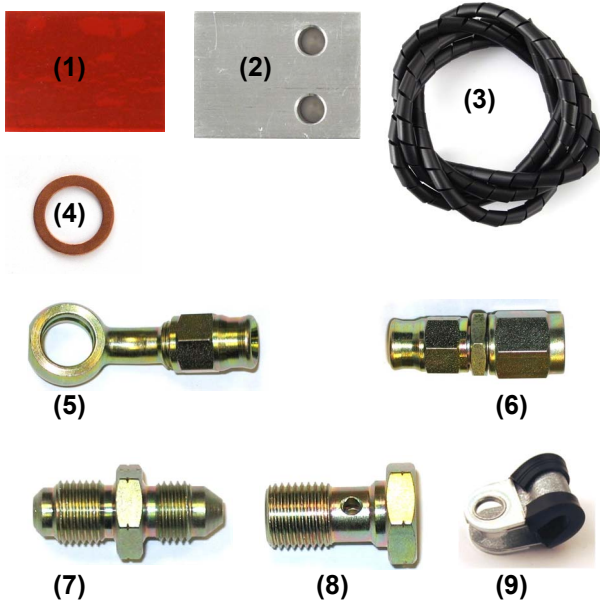
2x Ring-cable shoe M6 **Article no. 67030000**

2x Ring-cable shoe M8 **Article no. 67030001**



1x Hydraulikleitung 1m **Artikel Nr. 68569000**

1x Hydraulic line 1m **Article no. 68569000**



- (1) 2x Klebeband für den Verteiler **Artikel Nr. 65210445**
 - (2) 2x Hydraulikverteiler **Artikel Nr. 65000554**
 - (3) 1x Wickelschlauch 1m **Artikel Nr. 65210294**
 - (4) 11x Kupferdichtscheiben **Artikel Nr. 68330134**
 - (5) 5x Banjo 20° Anschluss **Artikel Nr. 68569003**
 - (6) 8x Fittinge für die Montage an die Hydraulikleitung **Artikel Nr. 68569001**
 - (7) 7x Hydraulikadapter für die Montage in den Verteiler und in das HLS Hydraulikaggregat **Artikel Nr. 68569006**
 - (8) 5x Hohlschraube **Artikel Nr. 68569007**
 - (9) 4x Leitungshalter **Artikel Nr. 67020101**
-
- (1) 2x Tape for the splitter **Article no. 65210445**
 - (2) 2x Hydraulic splitter **Article no. 65000554**
 - (3) 1x Spiral coiled tube 1m **Article no. 65210294**
 - (4) 11x Gasket **Article no. 68330134**
 - (5) 5x Banjo 20° connector **Article no. 68569003**
 - (6) 8x Fitting for assembly on the hydraulic line **Article no. 68569001**
 - (7) 7x Hydraulic adapter for assembly on the splitter and the hydraulic aggregate **Article no. 68569006**
 - (8) 5x Banjo bolt **Article no. 68569007**
 - (9) 4x Line holder **Article no. 67020101**



10x Edge Clips **Artikel Nr. 67020105**
1 VPE = 10 Stück

10x Edge clips **Article no. 67020105**
1 packing unit = 10 parts



10x Edge Clips **Artikel Nr. 67020106**
1 VPE = 10 Stück

10x Edge clips **Article no. 67020106**
1 packing unit = 10 parts



10x Edge Clips **Artikel Nr. 67020107**
1 VPE = 10 Stück

10x Edge clips **Article no. 67020107**
1 packing unit = 10 Stück



10x Edge Clips **Artikel Nr. 67020112**
1 VPE = 10 Stück

10x Edge clips **Article no. 67020112**
1 packing unit = 10 parts



10x Kabelbinder 360x7,8 **Artikel Nr. 67020001**
1 VPE = 10 Stück

10x Cable ties 360x7,8 **Article no. 67020001**
1 packing unit = 10 parts

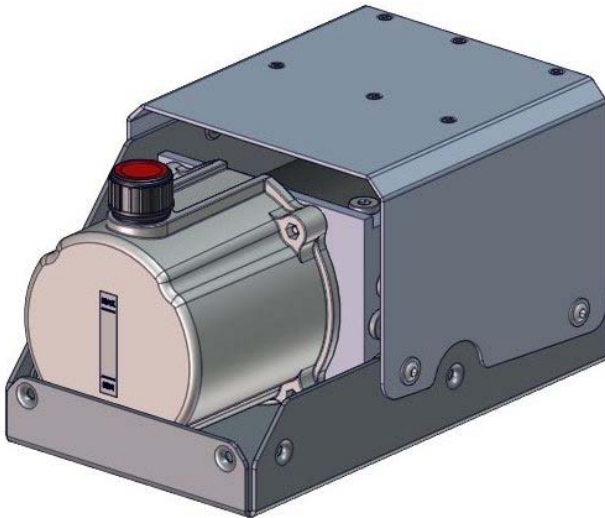


50x Kabelbinder 200x3,5 **Artikel Nr. 67020000**
1 VPE = 50 Stück

50x Cable ties 200x3,5 **Article no. 67020000**
1 packing unit = 50 parts

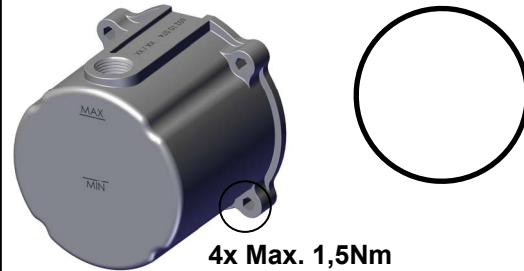
1x HLS Hydraulikaggregat **Artikel Nr. 19200519**

1x HLS Hydraulic aggregate **Article no. 19200519**



HLS Ersatzbehälter **Artikel Nr. 65210574**
Dichtung O-Ring **Artikel Nr. 68350184**

HLS replacement container **Article no. 65210574**
Seal O-Ring **Article no. 68350184**



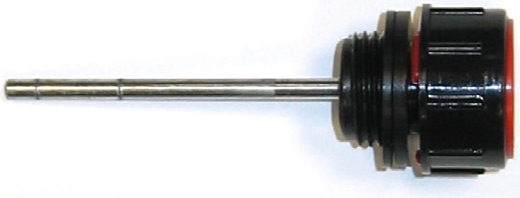
4x Max. 1,5Nm

1x Ölmesstab für das HLS Hydraulikaggregat
Artikel Nr. 68510536

Der Absperrstopfen am Hydraulikaggregat ist nur für den Transport montiert. Dieser muss auf jeden fall vor der Inbetriebnahme gegen den mitgelieferten Ölmesstab getauscht werden.

1x Oil dipstick for the HLS hydraulic aggregate
Article no. 68510536

The installed plug is only for the transport. Befor starting the HLS hydraulik aggregate change the plug against the supplied oil dipstick.



1x Ölmesstab für das HLS Hydraulikaggregat
Artikel Nr. 68510239

Der Absperrstopfen am Hydraulikaggregat ist nur für den Transport montiert. Dieser muss auf jeden fall vor der Inbetriebnahme gegen den mitgelieferten Ölmesstab getauscht werden.

1x Oil dipstick for the HLS hydraulic aggregate
Article no. 68510239

The installed plug is only for the transport. Befor starting the HLS hydraulik aggregate change the plug against the supplied oil dipstick.



4x HLS Hydraulikringzylinder **Artikel Nr. 19200019**

4x HLS ring cylinder **Article no. 19200019**

