

STREET COMFORT

\* Schematische Darstellung



# EINBAUANLEITUNG

## INSTALLATION INSTRUCTIONS

FÜR JEDEN ANSPRUCH DAS RICHTIGE FAHRWERK.

KW automotive GmbH  
Aspachweg 14  
74427 Fichtenberg  
Telefon: +49 7971 9630 - 0  
Telefax: +49 7971 9630 - 191



# Entsorgungshinweise/ Disposal information

## **DE** Stoßdämpfer

**Stoßdämpfer nicht öffnen, nicht erhitzen.**

→ Begründung: Gehäuse kann platzen, Öl kann auslaufen, Dämpfer steht unter Druck

**Stoßdämpfer nicht achtlos wegwerfen, nicht im Hausmüll entsorgen.**

→ Begründung: Stoßdämpfer enthalten Mineralöl, dieses Mineralöl verursacht schwere Umweltschäden im Erdreich, Grundwasser oder in Gewässern. Entsorgung nur über Rohstoffhandel, Recyclinghof oder eine Fachwerkstatt.

### Federn und Zubehör

#### **Federn**

→ Entsorgung im Stahl- oder Mischschratt

#### **Höhenverstellungen, Federteller (nicht aus Kunststoff)**

→ Entsorgung im Mischschratt

#### **Federteller, Zwischenringe (aus Kunststoff)**

→ Entsorgung im Plastikmüll

#### **Schrauben, Muttern, Stabstangen, Domlager**

→ Entsorgung im Mischschratt

#### **Steuergeräte, Stilllegungen**

→ Entsorgung im Elektroschratt

### Verpackung

#### **Karton**

→ Entsorgung im Papiermüll

#### **Verpackungsschaum, Inletts, Umreifungsband**

→ Entsorgung im Plastikmüll

## **EN** Shock absorbers

**Do not open or heat up the shock absorbers.**

→ Reason: Housing can burst, oil can leak, the shock absorber is under pressure

**Do not throw away shock absorbers carelessly, do not dispose them in household waste.**

→ Reason: Shock absorbers contain mineral oil. Mineral oil causes serious environmental damage to soil, groundwater, or waters. Disposal only via raw materials trading, recycling centers or specialist garage.

### Springs and Additions

#### **Springs**

→ Disposal in steel or mixed scrap

#### **Height adjusters, spring plates (not made of plastic)**

→ Disposal in mixed scrap

#### **Spring plates, spacer rings (made of plastic)**

→ Disposal in plastic waste

#### **Screws, nuts, tie rods, strut bearings**

→ Disposal in mixed scrap

#### **Control units, Cancellation Kits**

→ Disposal in electronic waste

### Packaging

#### **Carton**

→ Disposal in paper waste

#### **Packaging foam, Inlets, Plastic strap**

→ Disposal in plastic waste

**HLS2 Ferrari F430 Scuderia Typ F131 /**  
*HLS2 Ferrari F430 Scuderia type F131*



**Inhalt / Table of Contents**

- 
- 1.1 Vorabinformation / *Preliminary Information*
- 
- 1.2 Inhalt dieser Betriebsanleitung / *Instruction manual contents*
- 
- 1.3 Verwendung der Betriebsanleitung / *Using this instruction manual*
- 
- 1.4 Teilegutachten / *Parts certificate*
- 
- 1.5 Qualifikation des Anwenders / *Users qualifications*
- 
- 1.6 Sicherheitshinweise / *Safety precautions*
- 
- 1.7 Symbole / *Symbols*
- 
- 1.8 Haftungsausschluss, Urheberrecht / *Disclaimer and copyright information*
- 

**2. Montage KW Gewindefahrwerk / Installation of KW Coilover kit**

- 
- 2.1 Fahrzeugdaten / *Vehicle data*
- 
- 2.2 Einstellwerte Gewindefahrwerk / *Adjusting the coilover kit*
- 
- 2.3 Ermittlung der Einstellmaße / *Calculating the adjustment dimension's*
- 
- 2.4 Mindestabstände zur Fahrbahnoberfläche / *Minimum ground clearance*
- 
- 2.5 Anzugsdrehmoment der Kolbenstangenverschraubung /  
*Piston rod tightening and torque specifications*
- 
- 2.6 Allgemeine Montagehinweise / *General installation advice*
- 
- 2.7 Montage Vorderachse / *Front axle assembly installation*
- 
- 2.8 Montage Hinterachse / *Rear axle assembly installation*
- 

**3. Montage Hydraulik-Lift-System / Installation of Hydraulic-Lift-System (HLS)**

- 
- 3.1 Sicherheitshinweise / *Safety advice*
- 
- 3.2 Montage / *Installation*
- 
- 3.3 Verdrahtung / *Wiring*
- 
- 3.4 Inbetriebnahme und Bedienung des Hydraulik-Lift-Systems /  
*Startup and operation of the Hydraulic-Lift-System*
- 
- 3.5 Status LED am Steuergerät /  
*Status LED on the control unit*
- 

**4. Wartung / Maintenance****5. Hinweise zum Hydrauliköl / Hydraulic oil advice****6. Technische Daten / Technical data****7. Entsorgungshinweis / Disposal advice**

## 1. Allgemeine Informationen / *General information*

### 1.1 Vorabinformation / *Preliminary Information:*

- Vor der Montage ist folgendes in jedem Fall zu überprüfen.

*Before assembly please review the following steps carefully*

- Das mitgelieferte Gutachten muss mit den technischen Daten des Fahrzeugs übereinstimmen (VA- und HA-Last, Fahrzeug Typ Nr. und ABE EG Nr.).

*The provided certificate has to match the technical data of the vehicle (max. perm. front- and rear-axle load, vehicle identification number (VIN)) etc....).*

- Die Fahrwerkskomponenten müssen mit dem Gutachten übereinstimmen (Feder - und Federbeinkennzeichnung, Kennzeichnung Hydraulik-Lift-System).

*The coilover kit components have to coincide with the certificate (spring- and struts, manufacture markings, of the Hydraulic-Lift-System).*

### 1.2 Inhalt dieser Betriebsanleitung / *Contents of this instruction manual*

Diese Betriebsanleitung beinhaltet die Montage, Inbetriebnahme und Wartung des KW Hydraulik Lift Systems als Komplettsatz inklusive eines KW Gewindefahrwerks oder als Nachrüstsatz für ein bereits vorhandenes KW Gewindefahrwerk. Sofern die Handhabung der Fahrwerkselemente nicht nachfolgend beschrieben ist, werden alle Fahrwerkselemente gemäß den Richtlinien der Fahrzeughersteller aus- und eingebaut.

*This includes the installation, set up and maintenance of the KW hydraulic lift System, including a KW coilover kit or as a retrofit kit for an existing KW coilover kit. Unless the handling of the suspension elements are not described in this manual, all chassis components installed in accordance with the guidelines of the vehicle manufacturers*

### 1.3 Verwendung der Betriebsanleitung / *Using the instruction manual*

Diese Betriebsanleitung bezieht sich nur auf das in den nächsten Seiten genannte Fahrzeug. Eine Montage in ein anderes Fahrzeug ist nicht zulässig. Die Betriebsanleitung sollte stets griffbereit im Fahrzeug aufbewahrt werden. Der Inhalt der Betriebsanleitung muss vor jeder Montage, Demontage und Wartung gelesen, verstanden und in allen Punkten befolgt werden.

*The instructions of this manual refer only to the vehicle mentioned on the next pages. Installation on a different vehicle is not permitted. The instruction manual should always be stored and available in the vehicle. Before any assembly, disassembly and maintenance, the contents of this instruction manual should be read, understood and complied in all respects.*

### 1.4 Teilegutachten / *Part certificate*

Die Hinweise im mitgelieferten Teilegutachten sind in jedem Fall folge zu Leisten. Die im Teilegutachten beschriebenen Einstellwerte und Hinweise sind in jedem Fall zu befolgen. Diese Einstellwerte dürfen weder unter- noch überschritten werden. Sollten die Einstellwerte aus dem Gutachten und der Betriebsanleitung nicht übereinstimmen, so sind immer die Werte im Gutachten maßgeblich.

*The details in the provided parts certificate have to be adhered to in full. The settings and advice described in this part certificate have to be adhered to in full. The settings are not allowed to Neither under- nor are exceeded. If the settings in the certificate don't match the ones in the instruction manual, the settings in the certificate should always prevail.*

### 1.5 Qualifikation des Anwenders / *Qualification of the user*

Arbeiten an Fahrwerkskomponenten und hydraulischen Geräten dürfen nur von ausgebildetem Fachpersonal mit geeignetem Werkzeug ausgeführt werden!

*Only qualified professionals with proper tools. are permitted to work on the coilover kit components and on the hydraulic equipment*

**1.6 Sicherheitshinweise / Safety advice**

- In jedem Fall sind die aktuell geltenden Unfallverhütungsvorschriften für die jeweiligen Tätigkeiten einzuhalten. Bei Nichteinhaltung dieser Vorschriften besteht Gefahr für Gesundheit und Leben!  
*Always follow the latest accident prevention regulations (not applicable for North America) for each step to prevent any serious bodily harm or injury.*
- Bei Montagearbeiten am Fahrwerk, bei denen das Fahrzeug mittels Wagenheber angehoben wird, ist das Fahrzeug mit handelsüblichen Unterlegkeilen gegen Wegrollen zu sichern! Zusätzlich ist das angehobene Fahrzeug mittels Unterstellböcken gegen unbeabsichtigtes Herabsenken zu sichern!  
*We recommend the use of a vehicle hoist or lift when installing the suspension. If a lift is not available and jacking equipment is used, make sure that the vehicle is secured with commercial wheel blocks and jack stand to ensure safety.*
- Die nachfolgend aufgeführten Montagehinweise sind unbedingt zu beachten!  
*The General Installation instructions, as well as the Technical Inspectorate documents must be read BEFORE attempting installation.*
- Die Kolbenstangenbefestigungsmuttern dürfen niemals durch einen Schlagschrauber bewegt werden!  
*Never use impact wrenches or guns to install or remove shock absorber piston hardware.*
- **Explosionsgefahr!!!** Stoßdämpfer und Stoßdämpfereinsätze dürfen auf keinen Fall zerlegt werden. Dämpfer steht unter Druck.  
***Danger of explosion!!!*** *Never disassemble or cut open shock absorbers and/or shock absorber inserts. They contain oil under pressure.*
- Die Fahrwerk-Dämpfungsregelung (sofern vorhanden) muss durch eine Werkstatt mit entsprechend geschultem und erfahrenem Personal deaktiviert werden.  
*The chassis damping control (if fitted) must be deactivated by a workshop with appropriately trained and experienced personnel.*
- Grundsätzlich ist darauf zu achten, dass Passungen und Verschraubungen (z.B.: Befestigung des Stoßdämpfergehäuses oder des unteren Traggelenkes im Radlagergehäuse) staub- und fettfrei sind! (siehe Hersteller-Richtlinien).  
*Please take care in any case that fittings (for example fittings of shock absorber housings or fittings of the lower control arm in the housing of the wheel bearing) are free of dust and oil. (see manufacturer guideline)*

**1.7 Symbole / Symbols**

Die unten aufgeführten Sicherheitssymbole markieren in dieser Betriebsanleitung Tätigkeiten, bei denen erhöhte Vorsicht geboten ist. Die vorgeschlagenen Sicherheitsvorkehrungen sollten in jedem Fall ein gehalten werden.

*The safety symbols below mark the actions in this manual where you have to pay special attention to. The suggested safety precaution should be followed to in any case.*

	Sicherheitshinweise werden in dieser Anleitung mit diesem Symbol gekennzeichnet.  <i>This Symbol Indicates safety precautions</i>
	Bei Textpassagen mit diesem Symbol besteht Quetschgefahr.  <i>There is danger of injuring yourself in text areas marked with this symbol .</i>
	Augenschutz benutzen.  <i>This symbol indicates. Use of eye protection.</i>
	Bei Textpassagen mit diesem Symbol geben wir Ihnen wichtige Informationen und Tipps.  <i>Text areas marked with this symbol will give you important information and tips.</i>
	Bei Textpassagen mit diesem Symbol sind allgemeine Montagehinweise.  <i>Text areas marked with this symbol are general installation advice.</i>

**1.8 Haftungsausschluss / Disclaimer**

Die Einhaltung dieser Betriebsanleitung und der Bedienung und Methoden der Installation, dem Betrieb und der Wartung des KW Gewindefahrwerks mit dem Hydraulik-Lift-Systems können von der Firma KW automotive GmbH nicht kontrolliert und überwacht werden. Daher übernehmen wir keinerlei Haftung und Verantwortung für Schäden, die aus dem Betrieb oder falscher Handhabung und Wartung entstehen oder in irgendeiner Art und Weise damit zusammenhängen. Die Firma KW automotive GmbH behält sich das Recht vor, Änderungen der Betriebsanleitung ohne vorherige Ankündigung oder Mitteilung vorzunehmen.

*Compliance with these instructions and the handling methods of the installation, operation and maintenance. The usage and service of the KW coilover kits with the hydraulic-Lift-System can not be controlled by KW automotive GmbH. Therefore, we assume no liability or responsibility for any damages resulting from the operation or mishandling or lack of maintenance.. KW Automotive reserves the right, to change this manual and/or update the product without any notice.*

**Urheberrecht / Copyright**

Ohne ausdrückliche Genehmigung der Firma KW Automotive GmbH ist es nicht gestattet, die Betriebsanleitung oder Teile daraus zu vervielfältigen oder in Zeitungen und Zeitschriften oder anderen Medien zu verbreiten. Eine Überlassung an Dritte ist nur mit schriftlicher Genehmigung der KW Automotive GmbH erlaubt.

*It is not permitted to copy any part of this manual without the permission from KW Automotive GmbH .*

## 2. Montage KW Gewindefahrwerk / *Installation of the KW Coilover kit*

### 2.1 Fahrzeugdaten / *Vehicle data*

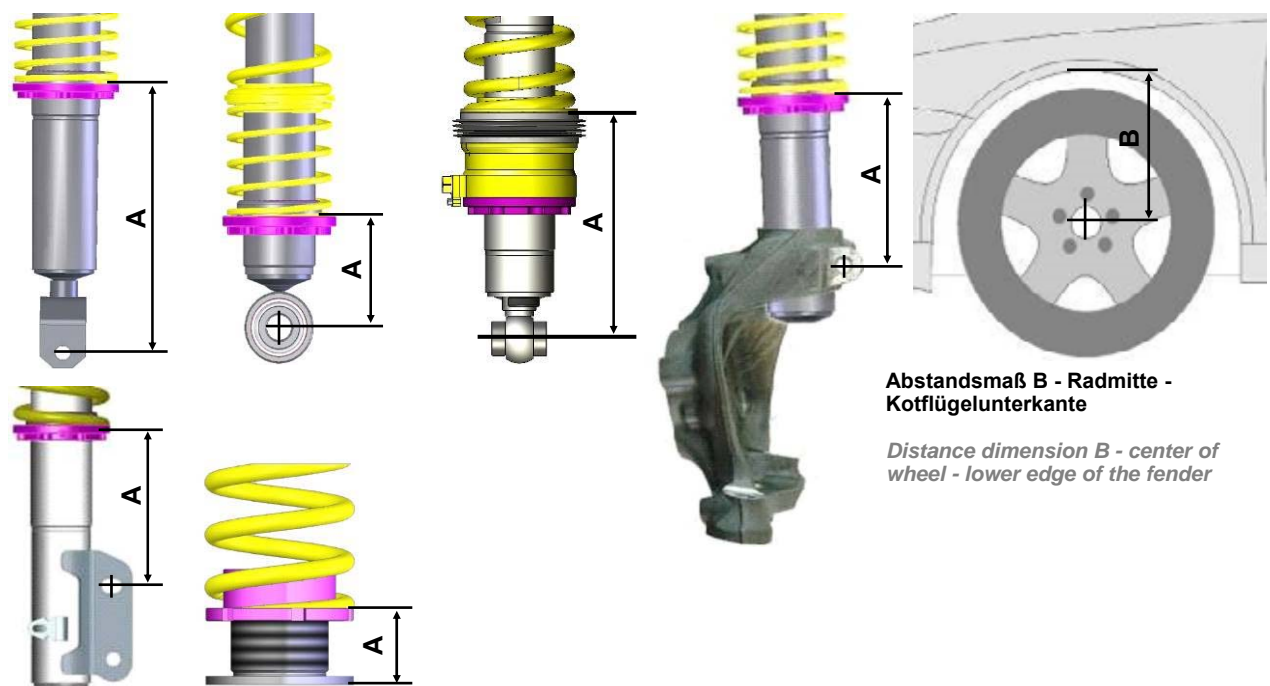
Diese Betriebsanleitung ist nur für das in der Tabelle aufgeführtes Gewindefahrwerk und Fahrzeug gültig.  
*This manual is only valid for the coilover kit and the vehicle mentioned in the table below.*

Gewindefahrwerk Artikel Nr. <i>Coilover kit part no.</i>	192 42 606
Fahrzeugtyp / <i>Vehicle Model</i>	Ferrari F430 Scuderia Typ F131 <i>Ferrari F430 Scuderia type F131</i>
max. zulässige VA-Last / <i>max. perm. Front axle load</i>	800 kg
max. zulässige HA-Last / <i>max. perm. rear axle load</i>	920 kg

### 2.2 Einstellwerte Gewindefahrwerk / *Adjustment of the coilover kit*

	Vorderachse / <i>Front axle</i>		Hinterachse / <i>Rear axle</i>	
Federkennzeichnung / <i>Spring signature</i>	KW 70-70-170*		KW 20-60-80 / KW 120-70-170*	
Federbein- (Dämpferkennzeichnung) / <i>Coilover strut (Shock absorber signature)</i>	-		-	
Zulässiges Abstandsmaß A / <i>Approximate distance measurement A</i>	min:	max:	min:	max:
	190 mm	205 mm	190 mm	210 mm
Zulässiges Radmitte - Kotflügelunterkante Abstandsmaß B in mm / <i>Approximate measurement B in mm /</i>	min:	max:	min:	max:
	335 mm	355 mm	355 mm	385 mm

### 2.3 Ermittlung der Einstellmaße / *Calculating the adjustment dimension's*



Abstandsmaß A aus Tabelle von 2.2 (Abbildungen nur symbolisch) /

*Distance dimension A from table from 2.2 (for illustration purposes only)*

**2.4 Mindestabstände zur Fahrbahnoberfläche / *Minimum distance to the ground surface***

Mindestabstände zur Fahrbahnoberfläche (Lichttechnische Einrichtungen gemäß ECE 48) <i>Minimum distance to ground surface (Installed lights according ECE 48)</i>			
Scheinwerferaustrittskante / <i>Head light outlet edge</i>	500 mm	Blinker seitlich / <i>Side indicator</i>	350 mm
Nebelscheinwerfer / <i>Fog lamp</i>	250 mm	Bremsleuchte / <i>Brake light</i>	350 mm
Kennzeichen vorne / <i>Licence plate front</i>	200 mm	Schlussleuchte / <i>Tail lamp</i>	350 mm
Kennzeichen hinten / <i>Licence plate rear</i>	300 mm	Nebelschlussleuchte / <i>Fog tail lamp</i>	250 mm
Blinker vorne / <i>Indicator front</i>	350 mm	Rückfahrcheinwerfer / <i>Back up light</i>	250 mm
Blinker hinten / <i>Indicator rear</i>	350 mm	Anhängerkupplung Kugelmitte / <i>Trailer hitch center of the ball</i>	350 mm

**2.5 Anzugsdrehmomente Kolbenstangenverschraubung / *Piston rod tightening and torque specifications***

Sofern nicht in der Betriebsanleitung beschrieben, müssen folgende Anzugsdrehmomente eingehalten werden:

*If not described differently in the manual, you need to hold on to the following tightening torques:*

**Anzugsdrehmoment für Kolbenstangenverschraubung / *Tightening torque for piston rod screwing:***

M8 = **25 Nm**, M10x1 = **20 Nm**, M10x1,25 = **20 Nm**, M12x1,25 = **35 Nm**, M12x1,5 = **40 Nm**, M14x1,5 = **50 Nm**, M16x1,5 = **50 Nm**

**2.6 Allgemeine Montagehinweise / *General installation advice***

- Wir empfehlen dringend, die Fahrwerksmontage nur auf geeigneten und geprüften Hebebühnen durchzuführen.  
*We strongly recommend the use of a vehicle hoist or lift when installing the suspension*
- **Achtung!** Falls das Fahrzeug mit Höhensensoren ausgestattet ist (Niveauregulierung, Scheinwerferhöhenverstellung) sollten die Sensoren vor dem Ausbau der Federbeine bzw. Stoßdämpfer demontiert werden, da diese sonst beschädigt werden können.  
**Caution:** *If the vehicle is equipped with ride height sensors, they should be removed before removal of struts or dampers, otherwise damage may occur.*
- Die Federbeine sind anhand der Fahrzeughersteller-Richtlinien zu demontieren.  
*The struts should be removed as specified by manufacturer's instructions.*
- Zum Zerlegen der Original-Federbeine sind die vom Fahrzeughersteller vorgeschriebenen Montagewerkzeuge bzw. geeignete Federspanner zu verwenden.  
*Manufacturer recommended tools for removal of the original struts, or a suitable spring compressor, must be used in order to remove most factory mounted suspension systems.*
- Die angelieferten Federbeine bzw. die Tieferlegungskomponenten sind wie auf den nachfolgenden Seiten beschrieben zu montieren.  
*Mount the complete suspension system as described on the following pages.*
- Die Befestigungsmuttern der Kolbenstangen dürfen nur mit geeignetem Spezialwerkzeug angezogen werden. Es darf keinesfalls ein Schlagschrauber verwendet werden. Die Kolbenstange darf niemals mit einer Zange oder ähnlichem festgehalten werden. Eine Beschädigung der Kolbenstange ist auf jeden Fall zu vermeiden, denn schon die kleinste Oberflächenverletzung führt zum Defekt und Gewährleistungsausschluss.  
*Never use impact drivers to install nuts on the piston rods as permanent damage may occur. It is imperative that you do not damage the piston rod surface, through use of pliers etc, as the smallest damage will result in seal damage, and will not be covered under warranty.*



- Bei der Montage des Federbeins sollte das Abstandsmaß an jedem Federbein so eingestellt werden, dass es einem Mittelmaß der Werte der in Punkt 2.2 aufgeführten Tabelle entspricht. Erst nach dem Ausrollen des Fahrzeugs und der erfolgreichen Überprüfung auf die zulässigen Abstände zur Fahrbahnoberfläche (Punkt 2.4) sollte das Fahrzeug auf die gewünschte Höhe eingestellt werden. **Beispiel:** Bei einem angegebenen Abstandsmaß von 20 - 60 mm sollten 40 mm eingestellt werden.

*By mounting the strut, the distance dimension at each strut should be adjusted, according to the information mentioned in table at Point 2.2*

*After freewheeling of the vehicle and the successful checking of the permissible distances to the road surface (Point 2.4) the vehicle should be set up to the desired height.*

**Example:** With a specified range of 20 - 60 mm (0.8 - 2.3 Inches), 40 mm (1.5 Inches) is your height adjustment range.

- Die Fahrwerkskomponenten sind anhand der Fahrzeughersteller-Richtlinien zu montieren.  
*Install the suspension components in the vehicle as specified by the vehicle manufacturers in their document.*
- Alle nicht in dieser Anleitung vorgegebenen Anzugsdrehmomente sind aus den Unterlagen des Fahrzeugherstellers zu entnehmen und einzuhalten.  
*Except as noted, all torque values must comply with manufacturer recommended specifications.*
- Nach kompletter Montage des Fahrwerks ist das Fahrzeug im Werkstattbereich auszurollen. Danach ist die Fahrzeughöhe zu prüfen und eine Korrektur gemäß Kundenwunsch durchzuführen. **Achtung!** Das Maß Radmitte - Kotflügelunterkante in der vorbenannten Tabelle ist in jedem Fall einzuhalten. Weiterhin sind auch die Mindestabstände zur Fahrbahnoberfläche einzuhalten, die in der auf Seite 4 aufgeführten Tabelle beschrieben sind. **Achtung!** Beim Einstellen ist zu berücksichtigen, dass sich das Fahrzeug im Fahrbetrieb um weitere 5 - 10 mm absenken kann.  
*After assembly and installation is completed, the vehicle should be rolled onto level ground. Once on level ground, measure the vehicle height and adjust to the customer's requirements, within the prescribed lowering range.*  
**Caution:** *Wheel hub center—wheel arch maximum measurement in the table of page 3 must not be exceeded, also take into account minimum road clearances specified in the table on page 7 (only valid for Germany!).*  
**Caution:** *It is common for the vehicle suspensions to settle by an additional 5 - 10 mm (0.2 - 0.4 Inches)*
- Die Fahrwerksgeometrie ist gemäß Vorgaben des Fahrzeugherstellers neu einzustellen. Sollten die Werte aufgrund einer erheblichen Höhenabweichung nicht einstellbar sein, so ist ein optimaler Wert in der Nähe des Toleranzbereiches des Fahrzeugherstellers einzustellen.  
*The geometry of the suspension needs to be adjusted according to the regulations of the vehicle manufacturer. If a value cannot be reached due to the difference in the height, a optimal value next to the tolerance range of the vehicle manufacturer needs to be adjusted.*





- Überprüfung der Freigängigkeit von Rädern und Bereifung zu den Federbeinen (Gewinderingen) sowie anderen Fahrwerks- und Karosserieteilen. Das Mindestabstandsmaß darf **5 mm** nicht unterschreiten. Es ist gegebenenfalls mittels handelsüblicher (für das Fahrzeug zugelassene) Distanzscheiben mit eigenem Gutachten oder fachgerechter Bearbeitung der Radläufe wieder herzustellen. Bei Federbeinkonstruktionen, bei denen sich Federbeine direkt neben dem Rad befinden, die aber keine Rad führende Eigenschaft haben, ist das Fahrzeug mittels 100 mm hohen Unterlegkeilen über die Diagonale (z.B. vorne rechts und hinten links) einzufedern. In dieser Position muss nun das vorgegebene Mindestabstandsmaß auch eingehalten werden. Durch diese Maßnahme kann auch die Freigängigkeit der Bereifung zur Karosserie überprüft werden.

**Achtung:** Bei Verbundlenkerachsen ist diese Methode zur Beurteilung der Radfreigängigkeit zur Karosserie nicht ausreichend. Hier muss das Fahrzeug bis zur maximalen Achslast beladen werden und im Fahrversuch die Radfreigängigkeit überprüft werden.

*Examine the clearance between the tires and the suspension over the full range of motion of the wheel. The minimum clearance between the suspension and the tire is 5 mm (0.20 Inches). If this clearance is less than 5 mm (0.2 Inches), wheel spacers may be necessary. With strut designs that are located close to the wheel, but that have no steering functions, use 100 mm (3.9 Inches) spacers on diagonally opposed wheel (e.g. front right, rear left). In this position, you must be able to achieve the minimum clearance required. You can also check the clearance between tire and body.*

**Caution:** *With torsion beam trailing arm axles, this method is not sufficient. The wheel must be under full load as well as test driven to properly calculate the clearances of 5 mm (0.2 Inches) from any other components.*

- Abschließend müssen noch alle mit der Fahrzeughöhe in Verbindung stehenden Komponenten (z.B. Scheinwerfer, Bremskraftregler usw.) gemäß Vorgaben des Fahrzeugherstellers eingestellt werden.

*All components that are controlled by vehicle ride height (e.g. headlights, brake bias regulator etc.) must be adjusted as specified by the vehicle manufacturer instructions and procedures.*

- Der Verstellfederteller ist durch Anziehen der vormontierten Innensechskantschraube zu sichern. Bei Federn mit separaten Höhenverstellungen (keine Federbeine) ist ein Sichern des Gewinderings gegen verdrehen nicht notwendig.

**Achtung!** Das Anzugsdrehmoment (Innensechskantschraube) von max. **1 - 2 Nm** muss in eingehalten werden.

*Ensure that the set screw on each spring collar is tightened to prevent movement of the spring perch. On vehicles with separate shock/spring combinations, no set screw is necessary. **Caution:** Do not over tighten the set screw. Maximum torque is 1 - 2 Nm (0.74-1.47 ft-lb).*



**2.7 Montage Vorderachse / *Front axle installation***

Federn des Original Federbein demontieren. Hierzu muss der Gewinding nach unten herunter gedreht werden. Gewinde vor der Demontage gründlich reinigen.

*Dismantle the standard spring. To do this, the threaded ring must be rotated down. Please make sure that the threads are clean and free of debris.*

Mitgelieferte Feder, HLS Ringzylinder und Adapterring auf das Original Federbein montieren. Die Anzugsdrehmomente der Federbeinbefestigung entnehmen Sie bitte den Unterlagen des Fahrzeugherstellers.

*Install the supplied spring, HLS ring cylinder and adapter on the standard coilover strut. Please refer to the documentation provided by the vehicle manufacturer for details of residual tightening torques.*

HLS Ringzylinder so positionieren, dass dieser mit der Hydraulikverschraubung zum Fahrzeugheck zeigt.

*Mount the HLS cylinder line connection inside the back of the vehicle. Position the cylinder inward facing the middle of the car*



**2.8 Montage Hinterachse / *Rear axle installation***

Feder des Original Federbein demontieren. Hierzu muss der Gewinding nach unten herunter gedreht werden. Gewinde vor der Demontage gründlich reinigen.

*Dismantle the standard spring. To do this, the threaded ring must be rotated down. Please make sure that the threads are clean and free of debris.*

Mitgelieferte Federn auf das Original Federbein montieren. Die Anzugsdrehmomente der Federbeinbefestigung entnehmen Sie bitte den Unterlagen des Fahrzeugherstellers.

*Install the supplied spring on the standard coilover strut. Please refer to the documentation provided by the vehicle manufacturer for details of residual tightening torques.*



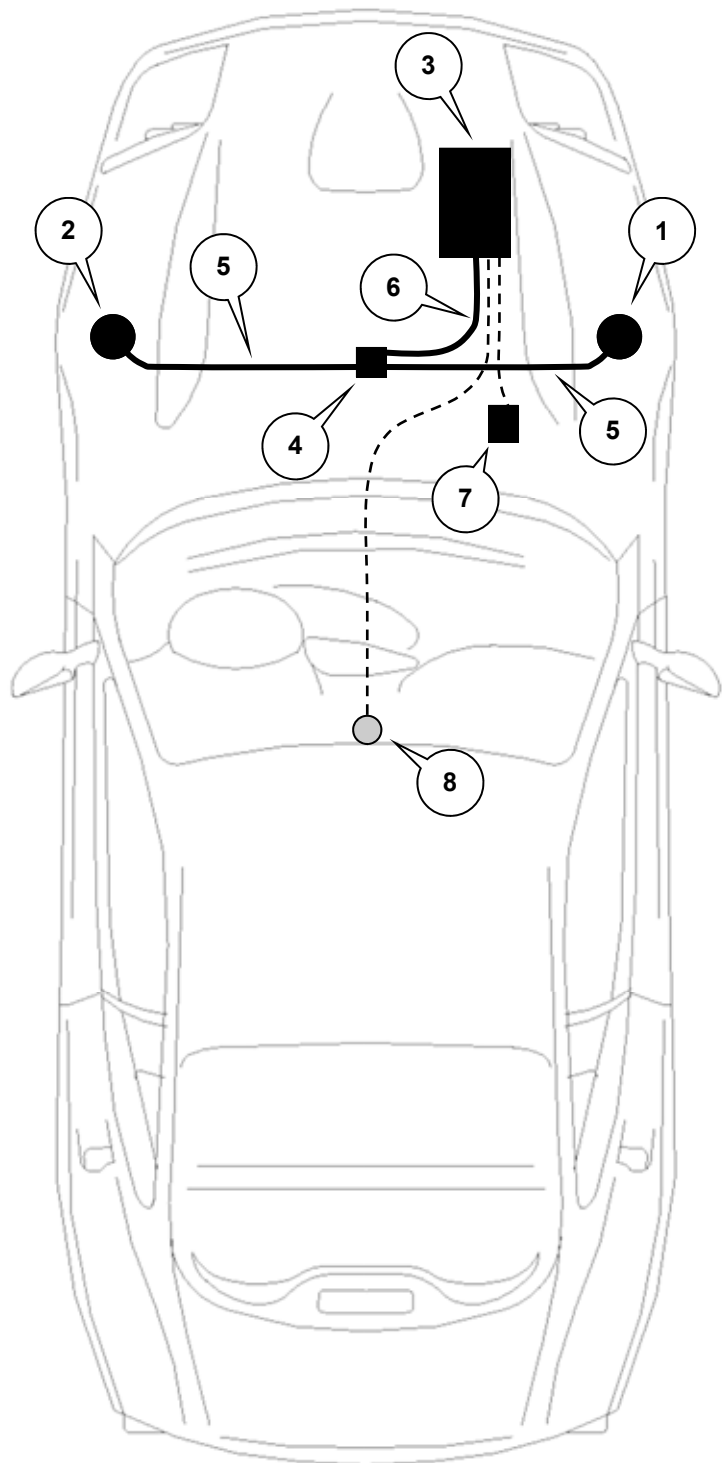
### 3. Montage Hydraulik-Lift-System / *Hydraulic-Lift-System installation*

#### 3.1 Sicherheitshinweise / *Safety advice*

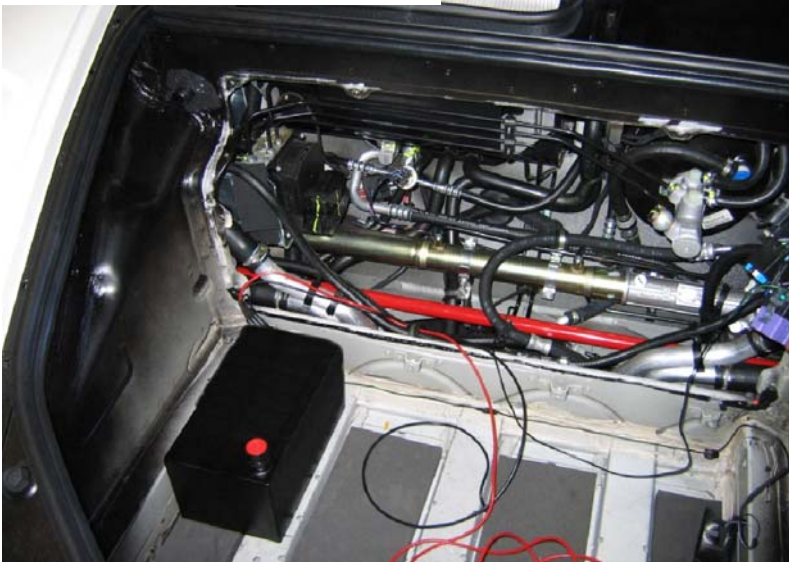
- Die Inbetriebnahme, Einsatz und die Verwendung des Hydraulik-Lift-Systems darf nur in Verbindung mit dem mitgelieferten Fahrwerk erfolgen.  
*The installing and using of the Hydraulic-Lift-System may only be done with the supplied coilover kit.*
- Ohne angeschlossene Hydraulikleitungen darf das System nicht an die Stromversorgung angeschlossen werden.  
*The System may not be connected on the electric power supply without first connecting the hydraulic lines.*
- Arbeiten an Hydraulischen Anlagen (HLS) dürfen nur von hierfür geschultem und unterwiesenem Personal mit den hierfür erforderlichen Kenntnissen durchgeführt werden.  
*Only qualified personnel with the essential knowledge may work on the hydraulic equipment (HLS).*
- Arbeiten an der Hydraulikeinheit und am Federbein darf nur im spannungslosen und drucklosen Zustand und bei ausgeschalteter Hydraulikeinheit erfolgen. Die Hydraulikeinheit muss hierbei gegen Einschalten gesichert werden. Hierzu ist die Komplette Hydraulikeinheit inklusive der Steuerung von der Batterie abzuklemmen und die Anschlussleitung gegen Kontakt mit der Batterie zu isolieren.  
*You may only work on the hydraulic units and on the strut in dead-voltage and depressurized while the hydraulic unit is turned off. Make sure the hydraulic unit doesn't turn on.*
- **Achtung Quetschgefahr !!!** Ist das Fahrzeug mittels des Hydraulik-Lift-Systems angehoben, dürfen keine Montagearbeiten am Fahrzeug durchgeführt werden.  
**Attention: Danger of Injury.** *When the vehicle is lifted with the Hydraulic-Lift-System, you may not do any other work on the car.*
- Vor Arbeiten am HLS System sind alle Druckleitungen und Ringzylinder drucklos zu machen.  
*Before demounting make sure all pressure lines and ring cylinders are without pressure.*
- Die Hydraulikeinheit und Ringzylinder können bei mehrmaligem auf - und absenken heiß werden.  
*The hydraulic unit and the ring cylinder may get very hot. If you lift and lower the car several times in a row.*
- Beim Umgang mit Hydrauliköl sind die für hierfür aktuell geltenden Sicherheitsbestimmungen zu beachten und einzuhalten.  
*When using the Hydraulic oil, pay attention to the handling and safety regulation Please make sure of this!*
- Unter Druck herausspritzendes Hydrauliköl kann zu schweren Verletzungen führen. Bei der Überprüfung auf Dichtheit muss eine entsprechende Schutzausrüstung (Schutzbrille usw.) getragen werden.  
*If the oil spills out under pressure, it may cause heavy injury. You need to wear special safety goggles when you check the tightness.*
- Bei einem Ausfall der Spannungsversorgung senkt sich das Fahrzeug auf normalzustand ab.  
*A failure of the power supply lowers the vehicle to the normal height.*
- Achtung! Bitte beachten Sie vor dem abklemmen der Stromversorgung (Batterie) die vom Fahrzeughersteller hierfür geltenden Hinweise.  
**Attention!** *Please note the vehicle manufacturers references before disconnecting the power supply (battery).*

**3.2 Montage / *Installation***

<b>Montageposition / Assembly position</b>	<b>Erläuterung / Explanation</b>
1	HLS Ringzylinder rechts <i>HLS Ring cylinder right</i>
2	HLS Ringzylinder links <i>HLS Ring cylinder left</i>
3	Hydraulikaggregat <i>Hydraulic aggregate</i>
4	Verteiler <i>T-splitter</i>
5	Hydraulikleitung 1000 mm Verbindung Ringzylindern - Verteiler <i>Hydraulic line 1000 mm between the ring cylinders and the t-splitter</i>
6	Hydraulikleitung 800 mm Verbindung Hydraulikaggregat - Verteiler <i>Hydraulic line 800 mm between hydraulic aggregate and t-piece</i>
7	CAN Steuergerät Verbindung Fahrzeug - Hydraulikaggregat <i>CAN Database control box between the vehicle to the hydraulic aggregate</i>
8	Innenraumtaster <i>Inside cabin button</i>



 **Montageposition**  
*Assembly position*

**Montage Hydraulikaggregat / Assembly the hydraulic aggregate**Montageposition 3 / *Assembly position 3*

Innenraumteppich entfernen und Hydraulikaggregat positionieren.  
Anschließend Bohrungen des Montagehalters markieren.

*Remove the interior rug and position the hydraulic aggregate.*

*Mark the holes for the mounting bracket drilling of the installation holder.*

Montageposition 3 / *Assembly position 3*

Montagehalter mit den mitgelieferten Blindnietmutter und Torxschrauben M6x16 montieren.

Erforderliche Bohrung für Blindnietmutter Ø 9 mm.

*Install the Mounting bracket with the supplied blind rivet nut and allen screw M6x16.*

*Necessary drilling for the blind rivet nut. Ø 9 mm.*

Montageposition 3 / *Assembly position 3*

Innenraumteppich mit einem kleinen Schnitt einschneiden. Einschnitt für Montagehalter.  
Hydraulikaggregate mit der Innensechskantschraube M6x12 am Montagehalter befestigen.

*Make a small incision into the interior rug for the mounting bracket*

*Mount the hydraulic aggregate with the hexagon socket screw M6x12 to the installation holder.*

**Verlegung Hydraulikleitung rechte Fahrzeugseite (links spiegelbildlich) /  
Connecting the hydraulic pipe on the right side of the vehicle (reversed right to left)**



Sollte es vorkommen, dass die Hydraulikleitung über einer scharfen Kante verläuft oder an der Karosserie scheuert so ist die Hydraulikleitung mit einem Spiralband zu schützen.

*At sharp edges or scour marks the hydraulic line has to be wrapped by the spiral tube*

Montageposition 1 / *Assembly position 1*

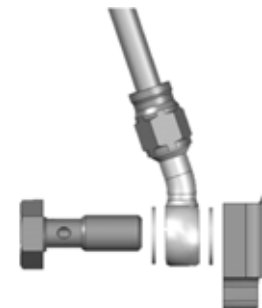


Hydraulikleitung (1000 mm) am HLS Ringzylinder mit der mitgelieferten Hohlschraube und 2 Dichtscheiben montieren.

HLS Ringzylinder so positionieren, dass dieser mit der Hydraulikverschraubung zum Fahrzeugheckseite zeigt.

*Mount the hydraulic line (1000 mm) on the HLS Ring cylinder with the supplied hollow bolt and 2 gaskets.*

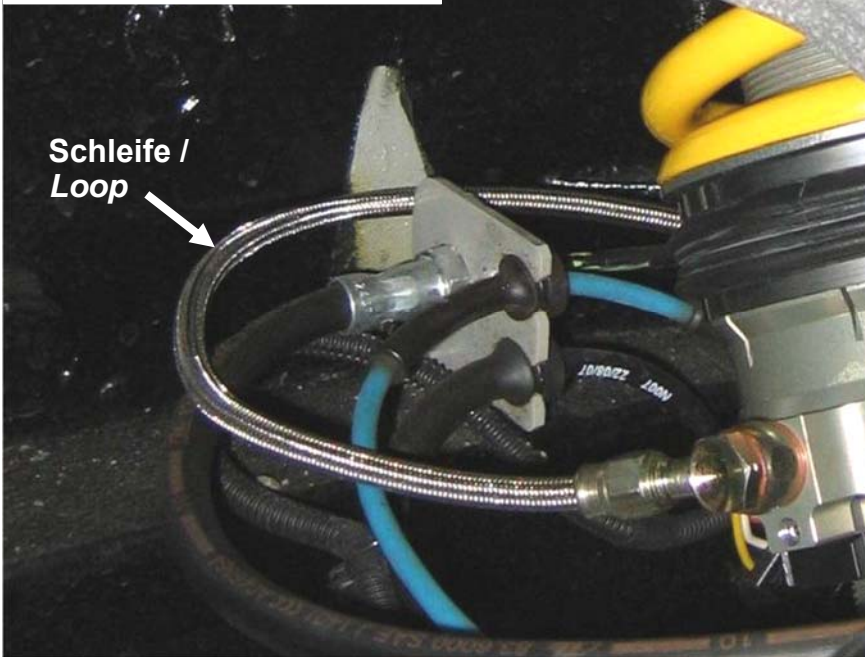
*Mount the HLS cylinder line connection inside the rear of the vehicle. Position the cylinder inward facing the middle of the car.*





**Vor endgültiger Befestigung der Hydraulikleitung, muss auf eine ausreichende Schleifengröße geachtet werden. Die Schleifengröße muss so gewählt werden, dass diese über den kompletten Arbeitsbereich des Federbeines nicht gespannt oder abgeknickt werden kann.**

*Before final fixing of the hydraulic line, make sure a sufficient loop size has to be achieved. By choosing the size of the loop you need to make sure that the complete work area of the strut won't be kinked or bent.*

Montageposition 1 / *Assembly position 1*

Hydraulikleitung hinter dem Bremsleitungshalter verlegen.

*Run the hydraulic line behind the brake line holder*

Montageposition 1 / *Assembly position 1*

Hydraulikleitung mit Kabelbinder entlang Servolenkung verlegen. Kabelbinder erst nach vollständiger Leitungsverlegung festziehen.

*Secure the hydraulic line with the supplied cable ties on the Power steering. Tighten the cable ties after fully laying the cables.*

Hydraulikleitung (1000 mm) mit dem Verteiler verbinden. Anschließend Hydraulikleitung mit den mitgelieferten Kabelbinder an den Streben befestigen. Kabelbinder erst nach vollständiger Leitungsverlegung festziehen.

*Connect the hydraulic line (1000 mm) on the T-splitter. Fix the hydraulic line on the strut loosely with the supplied cable ties. Then tighten the cable securely after you finish laying all the cable ties.*



**Verlegung der Hydraulikleitung von dem Verteiler zum Hydraulikaggregat /  
Connecting the hydraulic pipe from the t-splitter to the hydraulic aggregate**

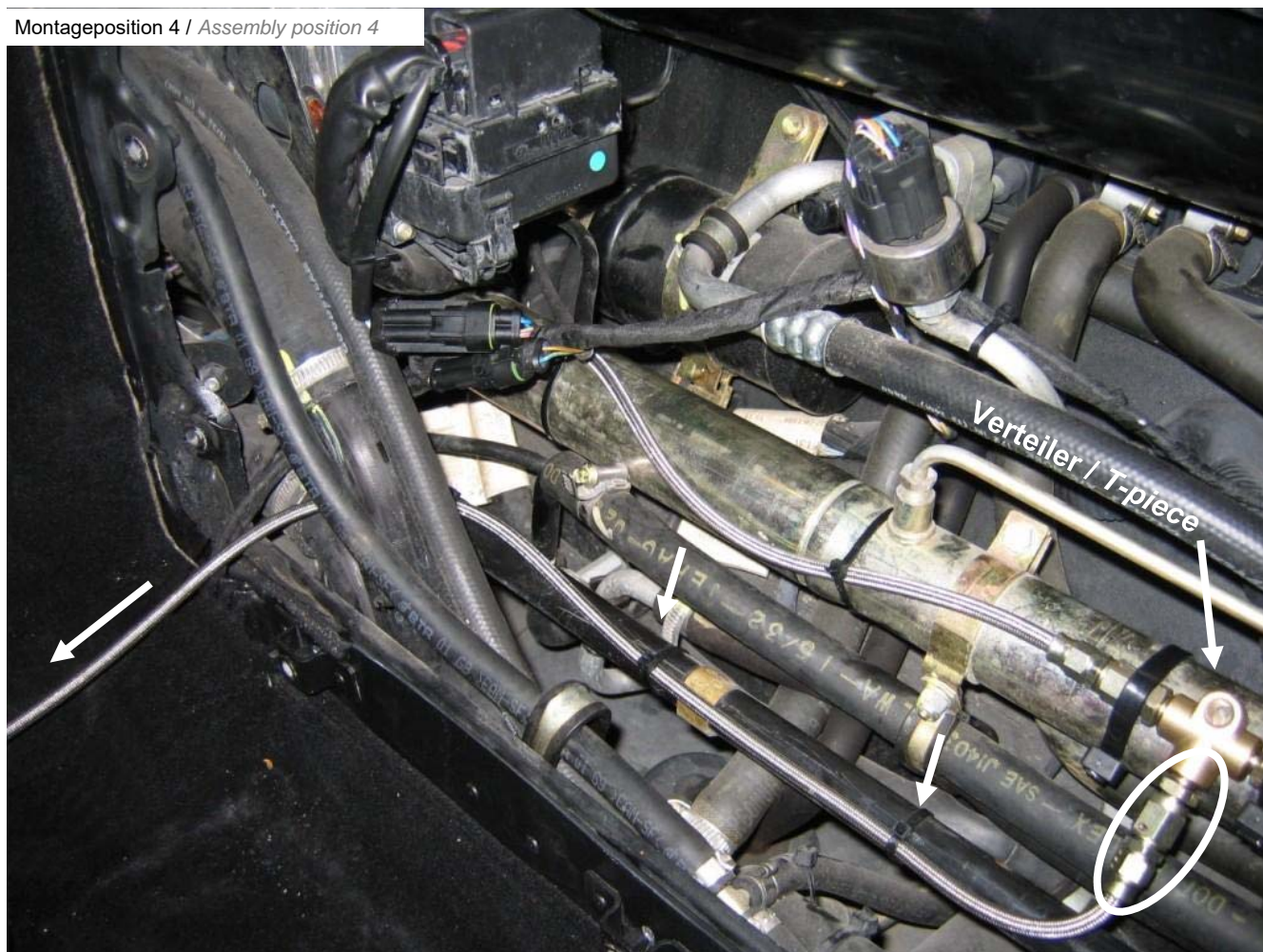
Sollte es vorkommen, dass die Hydraulikleitung über einer scharfen Kante verläuft oder an der Karosserie scheuert so ist die Hydraulikleitung mit einem Spiralband zu schützen.

*At sharp edges or scour marks the hydraulic line has to be wrapped by the spiral tube*

Hydraulikleitung (800 mm) mit dem Verteiler verbinden.  
Anschließend Hydraulikleitung mit den mitgelieferten Kabelbinder an anderen Leitungen befestigen.

*Connect the hydraulic line (800 mm) on the T-splitter. Attach the hydraulic line to any other cables or lines.*

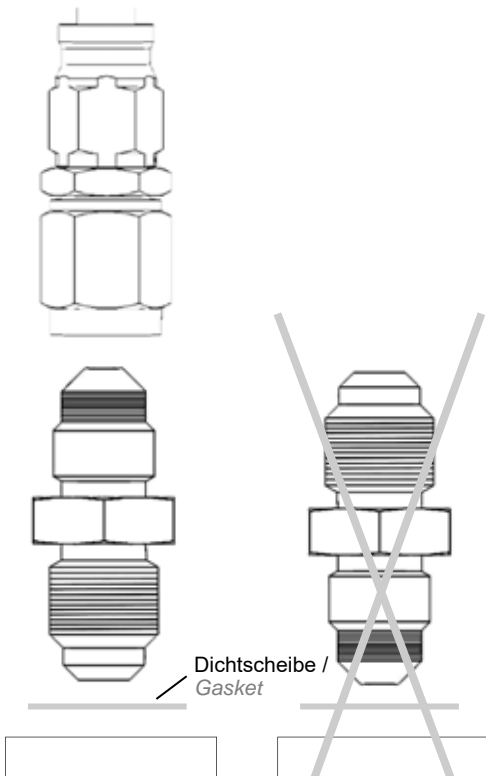
Montageposition 4 / *Assembly position 4*



Montageposition 3 / *Assembly position 3*

Abdeckung des Hydraulikaggregats demontieren.  
 Absperrstopfen herausdrehen. Mitgelieferten Anschlussadapter mit einer Dichtscheibe montieren.  
 Hydraulikleitung an dem zuvor montierten Adapter aufdrehen.

*Dismantle the cover of the hydraulic aggregate.  
 Remove the plug.  
 Mount the supplied connection adapter with 1 gasket.  
 Mount the hydraulic line on the hydraulic adapter.*



### 3.3 Verdrahtung / *Wiring*

**Beachten Sie folgende Hinweise:**

Nicht fachgerechte Kabelverlegungen und Kabelverbindungen können zu Fehlfunktionen oder Beschädigungen von Bauteilen führen. Eine korrekte Kabelverlegung bzw. Kabelverbindung ist die Grundvoraussetzung für eine dauerhafte und fehlerfreie Funktion.

**Rote Klemme 30**

Die Leitung muss mit einer Sicherung direkt an der Batterie bzw. am Verteiler angeschlossen werden.

**Blaue Klemme 31**

Die Leitung muss an Masse angeschlossen sein. Vorzugsweise ist das Kabel direkt an einen dafür vorgesehenen Massepunkt an der Karosserie anzuschließen.

**ACHTUNG:** Bei Starthilfe / Überbrückung oder auch bei Verwendungen von Ladegeräten, auch Erhaltungsladegeräten, muss das HLS Steuergerät von der Batterie getrennt werden. Dies kann durch Entfernen der Hauptsicherung in der Zuleitung erfolgen.

***Please pay attention to the following advice:***

*Failures or damages of unit may occur due to unprofessional cable laying and cable connections. By correct cable laying and cable connecting is the basic requirement for long and accurate functionality.*

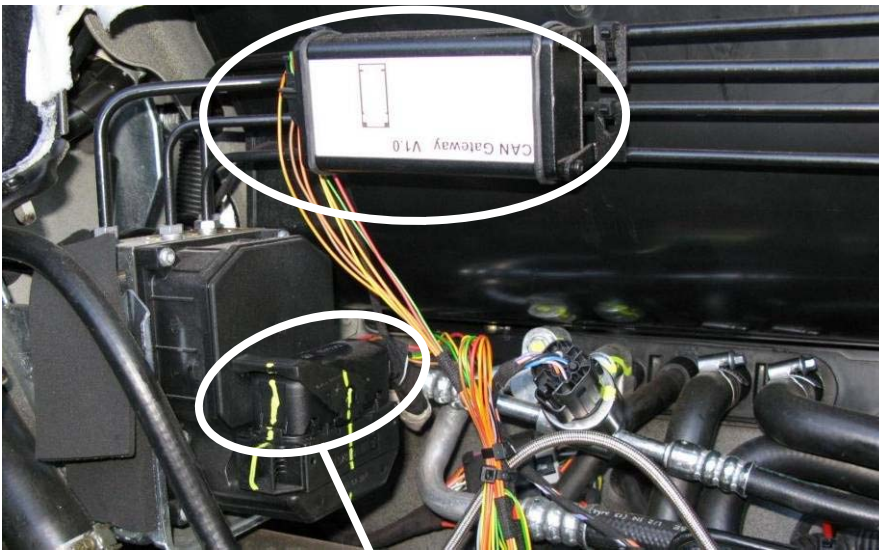
***Red clamp 30***

*The wire has to be connected with a fuse directly on the battery / battery management.*

***Blue clamp 31***

*The wire has to be connected to the mass.  
In best case connect the cable directly on the mass point of the vehicle body.*

***ATTENTION:*** *The HLS control unit must be disconnected from the battery for jump start / bridging or when using chargers, including trickle chargers. This can be done by removing the main fuse in the supply line.*

**CAN Anbindung / CAN connection**

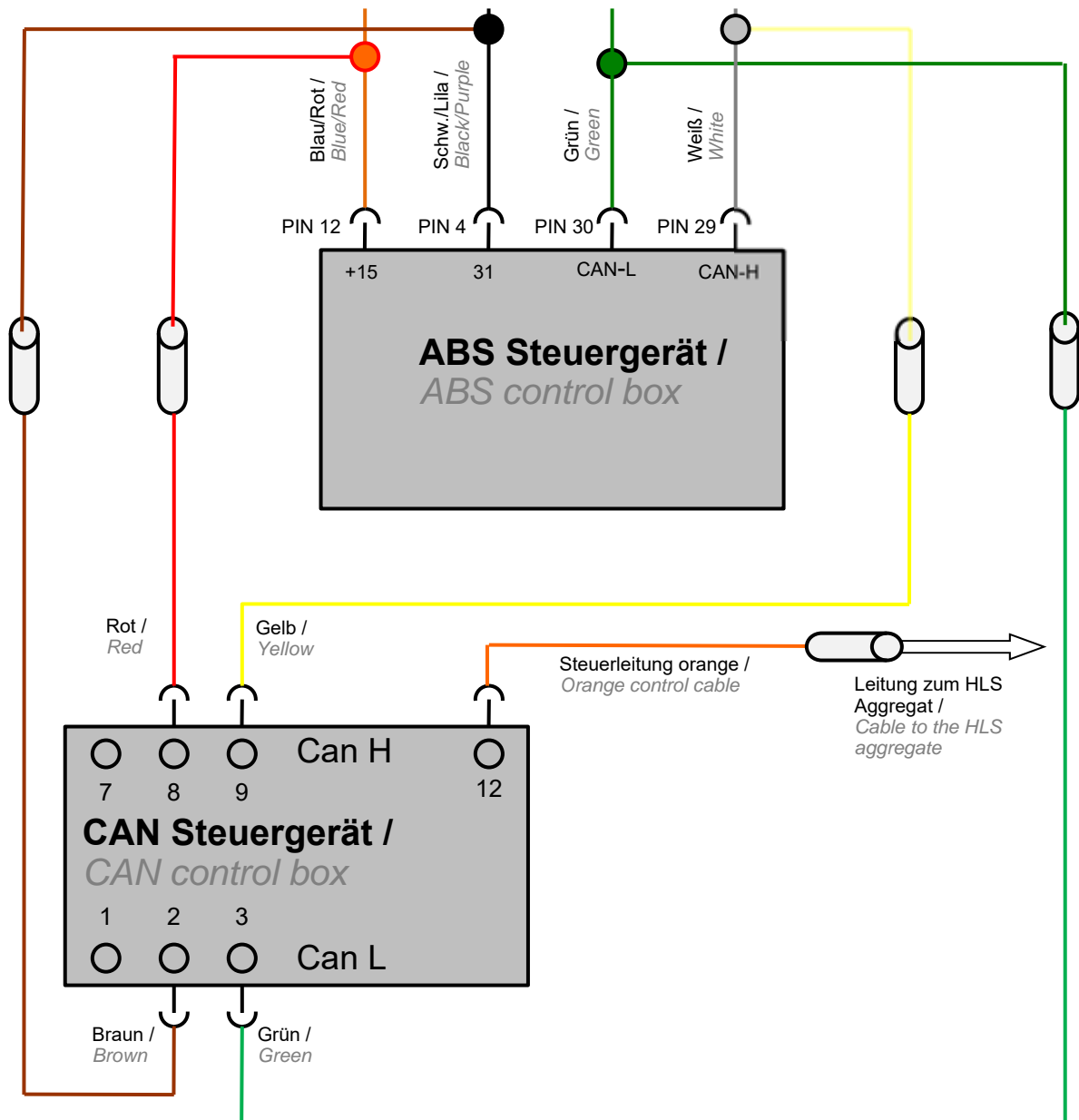
Mitgeliefertes CAN Steuergerät an den Bremsleitungen mit Kabelbinder befestigen.  
Leitungen des Steuergerätes nach Schaltplan an das ABS Steuergerät (Stecker des Steuergeräts) anschließen.

*Install the supplied CAN control box on the brake lines with cable ties.  
Connect the cables of the CAN control box on the ABS control box (connector of the ABS control box) as shown on the picture.*



Leitungen des mitgelieferten CAN Steuergeräts an den Original ABS Stecker seitlich anlöten.  
Auf keinen Fall die Original ABS CAN Leitungen durchtrennen.  
Anschließend Lötstellen und Leitung isolieren.

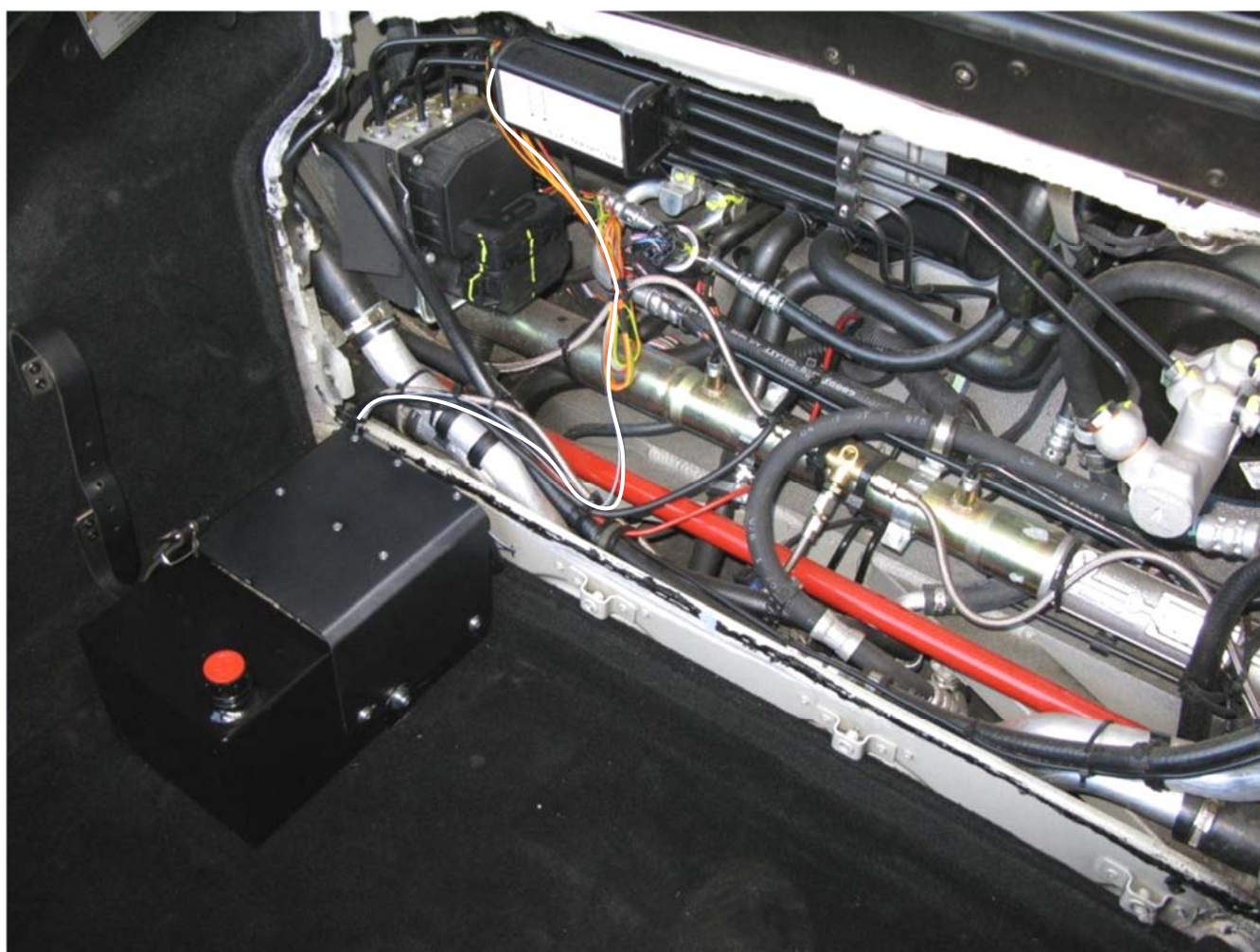
*Soldering sideways the cables of the supplied can control unit on the original ABS plug.  
Do not cut through the original ABS CAN wire.  
After completion Insulate the soldering and the wire.*



Montageposition 3 / *Assembly position 3*

HLS Aggregat an dem zuvor montierten Halter montieren.  
Mitgelieferter Kabelsatz an dem HLS Aggregat einstecken.  
Leitung grau/schwarz auf passende Länge kürzen und mit der Steuerleitung des CAN Steuergerätes (orange) verbinden.

*Mount the hydraulic aggregate on the mounted Bracket. Connect the supplied wire set.  
Cut the cable (gray/black) to the correct length and connect the wire with the control cable of the CAN control box (orange).*

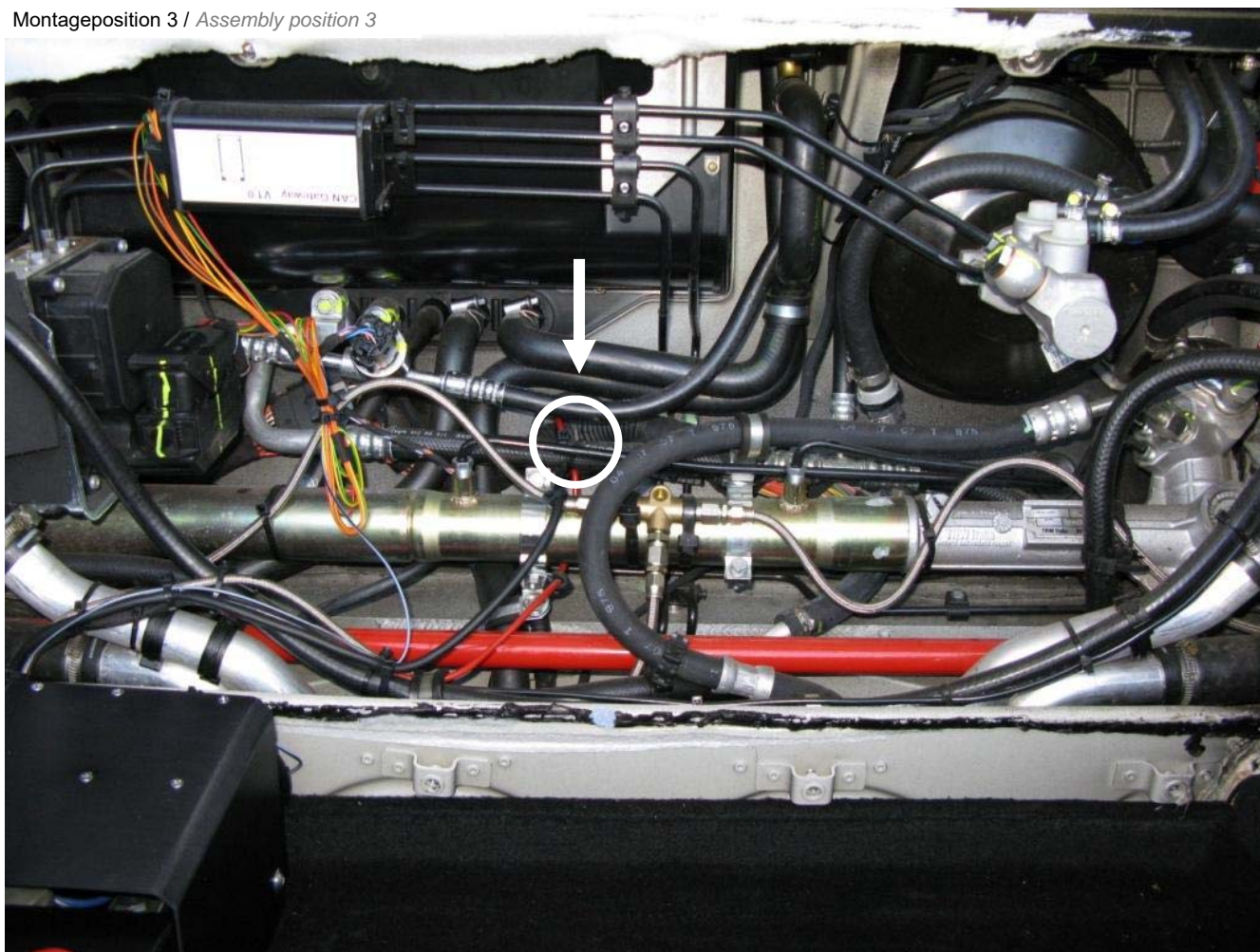


**Anschluss Innenraumtaster / Connection of the Interior room button**

4-adrige Leitung durch die Kabeldurchführung in den Innenraum Verlegen.

*Run the 4 wire cable through the grommet into the interior room.*

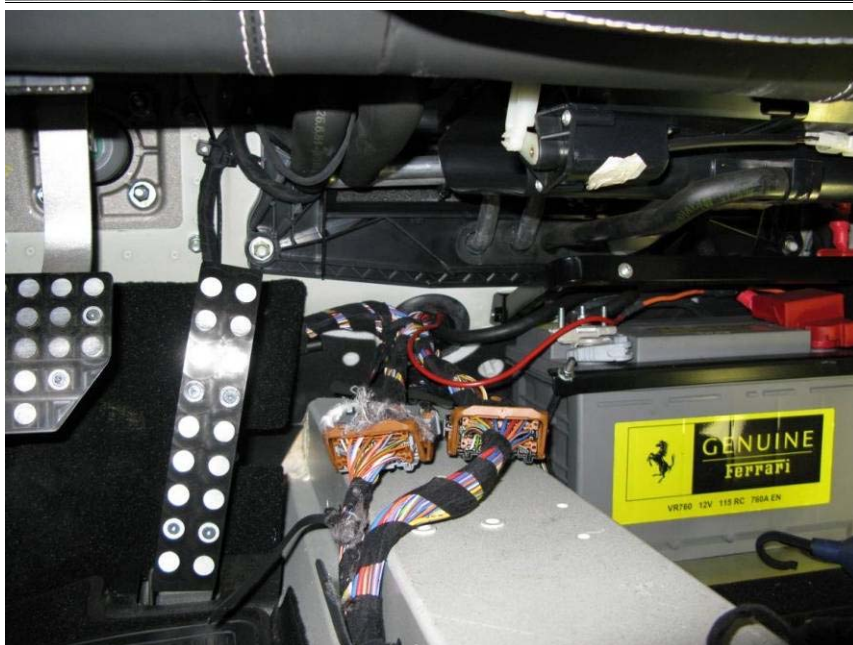
Montageposition 3 / Assembly position 3





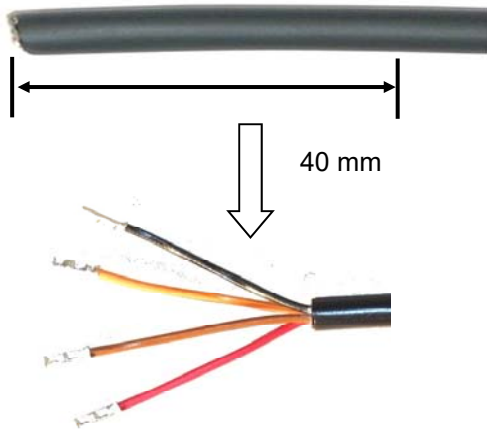
Möglicher Montageort.

*Assembly position.*



Mittelkonsole demontieren und Taster-  
anschlussleitung in den Innenraum  
verlegen.

*Dismantle the center console and  
place the cable into the interior room.*



4-Adrige Leitung auf passende Länge kürzen, abisolieren und Aderendhülsen anbringen

*Cut the 4 wire cable to the correct length and remove the insulation.  
Mount the supplied core cable ends on the cable with the correct tool.*

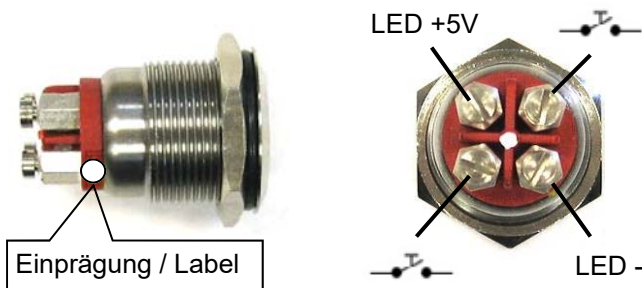
Montageposition 8 / *Assembly position 8*




Für die Montage des Tasters muss ein Loch in die Ablage gebohrt werden.

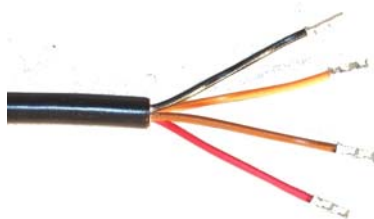
*For mounting the button drill a hole into the clip-board.*


Leitungen an den Verschraubungen montieren.



Kabelfarbe	Tasteranschluss
Orange	LED + 2,0V ( <b>Einprägung +</b> )
Schwarz	LED - ( <b>Einprägung -</b> )
Braun und Rot	Taster 

*Connect the cables on the screw connections.*

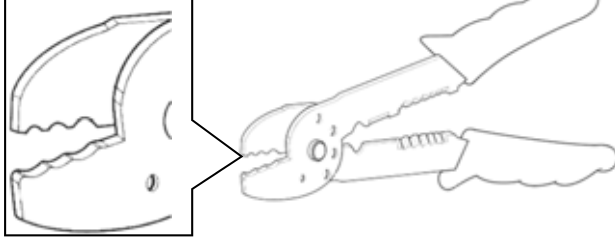


Cable colour	Button connection
Orange	LED +2,0V ( <b>label +</b> )
Black	LED - ( <b>label -</b> )
Brown / red	Button 

**Anschluss Spannungsversorgungsleitung / *Connection of the power supply***Montageposition 3 / *Assembly position 3*

Spannungsversorgungsleitung mit dem Hydraulikaggregat verbinden und auf entsprechende Länge kürzen. Plusleitung wird direkt an der Batterie (mit Sicherung) und die Masseleitung an einem zentralen Massepunkt angeschlossen.

*Connect the power supply cable on the hydraulic aggregate and cut the cable to the correct length. Connect the positive cable directly on the battery and the mass cable on the mass point of the vehicle body.*

4- 6mm<sup>2</sup>

Masseleitung (schwarz) 8 mm abisolieren und mitgelieferten Kabelschuh mit geeignetem Werkzeug an der Masseleitung (blau) montieren.

*Remove 8 mm of the insulation from the black wire and mount the supplied cable shoe with a correct tool.*



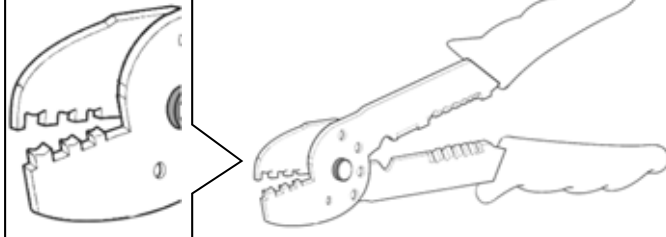
Plusleitung (rot) durch die Kabeldurchführung in den Innenraum verlegen und bei Bedarf kürzen.

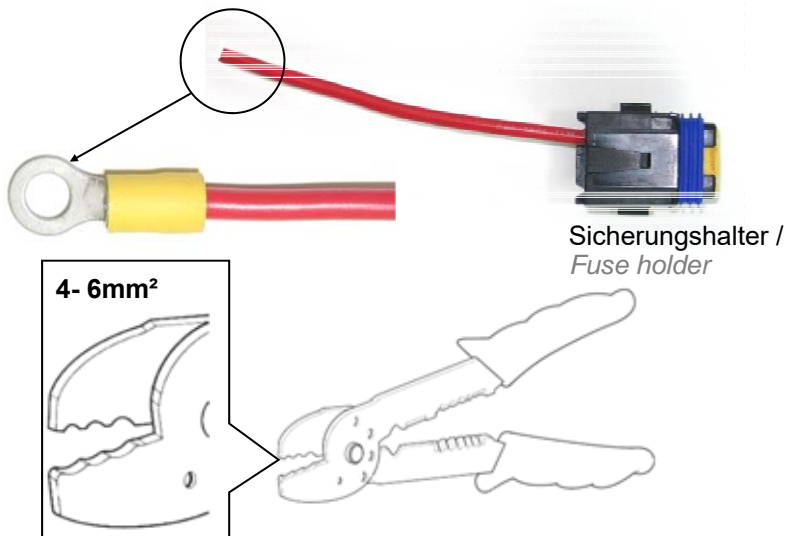
*If necessary cut the red wire to the correct length.*



Aderabdichtung auf die Plusleitung aufstecken, Leitung 6 mm abisolieren und Kontakt mit einem geeignetem Werkzeug montieren.

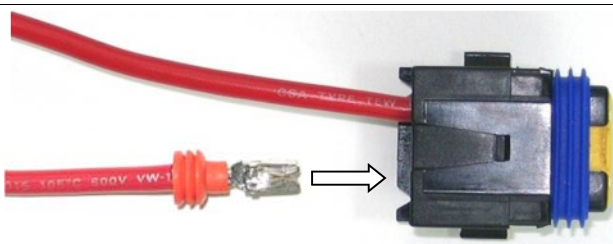
*Install the cable sealing on the plus cable and remove 6 mm of the red (plus) cable insulation. Install the supplied pin contact with a correct tool.*

4- 6mm<sup>2</sup>



Plusleitung (rot) 8 mm abisolieren und mitgelieferten Kabelschuh mit geeignetem Werkzeug an der Plusleitung (rot) montieren.

*Remove 8 mm of the insulation from the plus wire and mount the supplied cable shoe with a correct tool.*



Fertig montierte Plusleitung in den Sicherungshalter einrasten.

*Install the plus wire into the fuse holder. Press the cable into the hole.*



Sicherungshalter verriegeln. Hierzu muss die gelbe Sicherung nach unten gedrückt werden.

*Lock the fuse holder. Press the yellow locking device into the fuse holder.*

### 3.4 Inbetriebnahme und Bedienung des Hydraulik-Lift-System / *Startup and operations of the Hydraulic-Lift-System*

Vor der Inbetriebnahme ist eine Optische Sichtprüfung aller Hydraulikleitungen und der Spannungsversorgungsleitungen zu empfehlen.

Nach abgeschlossener Sichtprüfung sind folgende Schritte einzuhalten.

1. Fahrzeug auf die Räder stellen.
2. **Radfreigängigkeit überprüfen. Nach erfolgtem Einbau des Fahrwerkes ist die Freigängigkeit der Bereifung zum VA- und HA-Federbein zu überprüfen. Das Mindestabstandsmaß darf an der engsten Stelle 5 mm nicht unterschreiten und ist gegebenenfalls mittels handelsüblicher, TÜV geprüfter Distanzscheiben wieder herzustellen.**
3. Abdichtstopfen aus dem HLS Hydraulikölbehälter gegen den mitgelieferten Ölmesstab tauschen.
4. Ölstand mittels Ölmesstab überprüfen. Der Wert darf über dem Wert „MAX“ liegen.
5. Mitgelieferte 30A Sicherung einsetzen.
6. Taster der Fernbedienung oder den Innenraumtaster betätigen (Hörbares Geräusch der Hydraulikpumpe) => Fahrzeug erhebt sich
7. Fahrzeug durch erneutes betätigen des Taster der Fernbedienung absenken .
8. Fahrzeug mindestens 10x anheben und absenken. Durch diesen Vorgang entlüftet sich das Hydrauliksystem automatisch. Anschließend ist der Ölstand zu überprüfen und ggf. bis zur oberen Markierung des Ölmesstabs aufzufüllen. Es ist darauf zu achten, dass keine Fremtteile wie Späne oder sonstige Verschmutzungen in den Ölbehälter gelangen.
9. Fahrzeug auf einer geeigneten Hebebühne anheben (Position des HLS ist nicht relevant).



**WICHTIG: Das Hydraulik-Lift-System darf nur betätigt werden, wenn sich das Fahrzeug auf den Rädern befindet. Ein betätigen des Systems z.B. auf einer Hebebühne (ausgefederter Zustand) kann zu einem defekt der Ringzylinder führen.**



10. Erneute Sichtprüfung aller Verschraubungen auf Dichtheit. Auf keinen Fall darf das Hydraulik-Lift-System betätigt werden.
11. Nach erfolgreicher Überprüfung Fahrzeug auf die Räder stellen.

*We recommend a optical inspection of all hydraulic lines and the power supply system lines before installing. After a complete optical inspection make sure you hold on to the following steps:*

1. *Position the vehicle on the wheels.*
2. ***Check the clearance. After you have completed installation of the suspension, check the clearance of the tyres to the front suspension strut. The minimum clearance at the narrowest point is 5 mm and must, where necessary, be provided using commercially available, Technical Inspectorate (German TUEV) approved spacers.***
3. *Change the sealing plug out of the HLS hydraulic oil container against the supplied oil dip stick.*
4. *Check the oil level with the supplied dip stick. Oil level over the "MAX" mark is correct.*
5. *Insert the supplied 30A fuse.*
6. *Use button on remote control or on the interior room button. (you can hear a noise from the hydraulic pump) => vehicle lifts.*
7. *Lower the vehicle with pressing the button on the remote control again.*
8. *Lift and lower the car at least 10 times. With this process the air will be displaced out of the hydraulic circulation. Check the oil level and fill up the oil to the upper marking of the oil dip stick. Make sure, no foreign particles such as shavings or any kind of other dirt gets into the oil container.*
9. *Lift the vehicle on a suitable hoisting platform (Position of the HLS is not relevant).*



#### **IMPORTANT ADVICE:**

***The Hydraulic-Lift-System may only be used, when the vehicle is standing on all wheels. If you use the system for example on a hoist platform (extended condition) may cause a defect of the ring cylinder.***

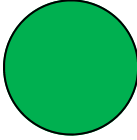
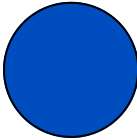
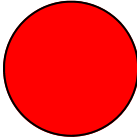


10. *Another visual inspection of all compression couplings and tightness. The Hydraulic-Lift-System may not be used in this condition!*
11. *Lower the hoist and remove the vehicle*

### 3.5 Status LED am Steuergerät / Status LED on the control unit

Über die seitlich angebrachte LED Leiste wird der Zustand des Steuergerätes angezeigt.  
Bitte überprüfen Sie bei einer Fehlfunktion zunächst die LED Leiste.

*The state of the control unit is displayed on the LED side strips. Please check on an error first the LED strip.*

LED Farbe <i>LED Color</i>	Funktion / Beschreibung <i>Function / Description</i>
 <p>Grün <i>Green</i></p>	<p><b>Taster LED</b> LED leuchtet beim betätigen des Tasters oder der Fernbedienung (Fernbedienung optional).</p> <p><b>Button LED</b> <i>LED lights up when press the button or the remote control (remote control optional).</i></p>
 <p>Blau <i>Blue</i></p>	<p><b>Bei CAN Anbindung:</b> LED leuchtet bei einer aktiven CAN Verbindung. Nach abstellen des Fahrzeugs erlischt diese LED nach einigen Sekunden. Ist die Zündung an und die LED leuchtet nicht, so muss die CAN Anbindung überprüft werden!</p> <p><b>With CAN connection:</b> <i>LED lights when the CAN connection is active. After shut down the vehicle, this LED goes off after some seconds. Is the ignition ON and the LED is not lit, the CAN connection must be checked!</i></p>
 <p>Rot <i>Red</i></p>	<p><b>Betriebs LED</b> LED Leuchtet wenn das System an ist. Nach abstellen des Fahrzeugs erlischt diese LED nach einigen Sekunden.</p> <p><i>LED lights when the system is on. After shut down the vehicle, this LED goes off after a some seconds.</i></p>

## 4. Wartung / *Maintenance*

Das Hydraulik-Lift-System ist vorwiegend Wartungsfrei. Jedoch sind folgende Arbeiten regelmäßig durchzuführen:

- Hydraulikölstand 2x Jährlich kontrollieren. Dabei sollte sich der Ölstand zwischen der unteren und der oberen Markierung befinden.
- Hydraulikleitungen und Verbindungen 1x Jährlich auf Scheuerungen überprüfen.
- Ein Ölwechsel des Hydraulik-Lift-Systems ist nicht notwendig.

*The Hydraulic-Lift-System is mostly free of attendance. But you need to do the following steps regularly:*

- *Check the Hydraulic level 2 times a year. The oil level has to be between the upper and the lower markings.*
- *Check the hydraulic lines and connections 1 time a year on damage and leaks.*
- *An Oil change of the Hydraulic-Lift-Systems it not necessary.*

## 5. Hinweise zum Hydrauliköl / *Hydraulic oil Advice*

Das Hydraulik-Lift-System wird mit Hydrauliköl (separat) ausgeliefert. Nach der Montage der Ring-Zylinder und der Hydraulikleitungen muss das Hydraulik-Lift-System das Fahrzeug mindestens 10x anheben und absenken. Bei diesem Vorgang wird die Luft aus dem Hydraulikkreislauf verdrängt. Anschließend ist der Ölstand zu überprüfen und ggf. bis zur oberen Markierung aufzufüllen. Es ist darauf zu achten, dass keine Fremtteile wie Späne oder sonstige Verschmutzungen in den Ölbehälter gelangen.

### **Empfohlenes Hydrauliköl: Castrol Hyspin AWS 32**

Sollte das System ausgebaut werden müssen Sie die Hydraulikleitung am Ringzylinder abklemmen. Dabei tritt nur eine kleine Menge Hydrauliköl aus der Leitung aus. Fangen Sie das Öl in einem geeigneten sauberen Behälter auf. Achten Sie darauf, dass der Behälter ölbeständig ist. Sollte das Hydrauliköl wiederverwendet werden, muss es beim Einfüllen in den Ölbehälter mit einem für Hydrauliköl geeignetem Filter gefiltert werden.

Sollte neues Öl verwendet werden muss das Umweltschädliche Altöl fachgerecht entsorgt werden.

*The hydraulic lift system will always be delivered with hydraulic oil (separate). After installing the ring cylinder and the hydraulic lines, the hydraulic lift system has to lifted and lowered the vehicle at least 10 times. With this process, the air will be displaced out of the hydraulic circular flow. After that you have to check the oil level and if necessary, fill up the oil to the upper marking. Make sure that no foreign particles such as shavings or any other kind of dirt comes into the oil case.*

*If the system has to be reinstalled, you need to disconnect the hydraulic line at the ring cylinder. There will be a little amount of the hydraulic oil coming out of the line. Absorb the oil in a clean bin. Make sure the bin is oil-resistant. If you want to use the hydraulic oil again, the oil has to be filtered with a proper filter for hydraulic oil.*

*If you want to use new oil, you need to dispose the harmful old oil professional.*

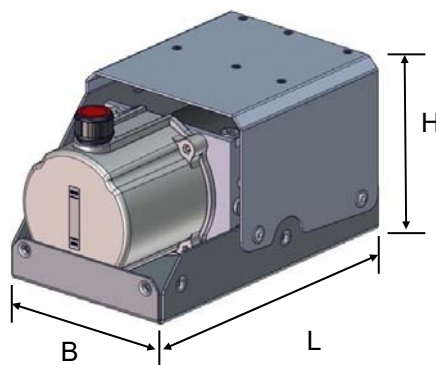
## 6. Technische Daten / *Technical data*

### **Hydraulik-Lift-System**

Betriebsspannung 11,5 - 15 Volt DC  
Stromaufnahme max. 30A (aktiviert), < 20 mA (nicht aktiviert)  
Betriebstemperatur -20° C bis +75°C  
Betriebsdruck 115 - 120 bar  
Hydrauliköl HLP32  
Abmessungen (L/B/H) 260 mm / 155 mm / 140 mm

### **Hydraulic-Lift-System unit**

Supply voltage 11,5 - 15 Volt DC  
Power input max. 30A (activated), < 20 mA (not activated)  
Operation temperature -20° C to +75°C  
Operating pressure 115 - 120 bar  
Hydraulic oil HLP32  
Dimension (L/B/H) 260 mm / 155 mm / 140 mm



## 7. Entsorgungshinweis / *Disposal advice*

**Elektronische Bauteile sowie Hydraulische Bauteile enthalten umweltschädliche aber auch recycelbare Komponenten. Tragen Sie zum Umweltschutz bei und entsorgen Sie die Komponenten umweltgerecht und fachgerecht bei Ihrem zuständigem Recyclinghof.**

*Electrical units and hydraulic units contain polluting as well as recyclable components. Contribute to the environment protection and dispose of those components environmental friendly and professional.*